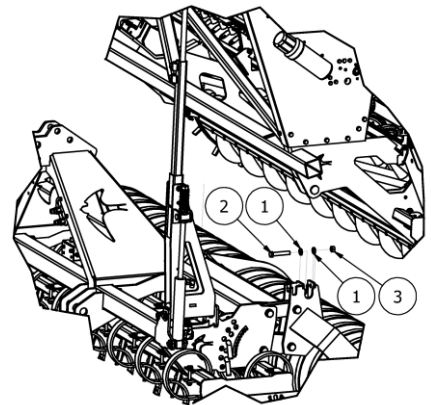
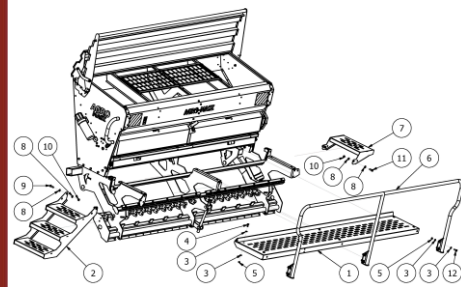
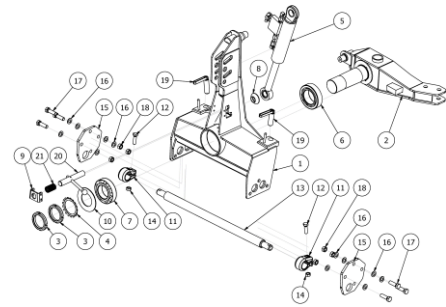


KATALOG CZĘŚCI



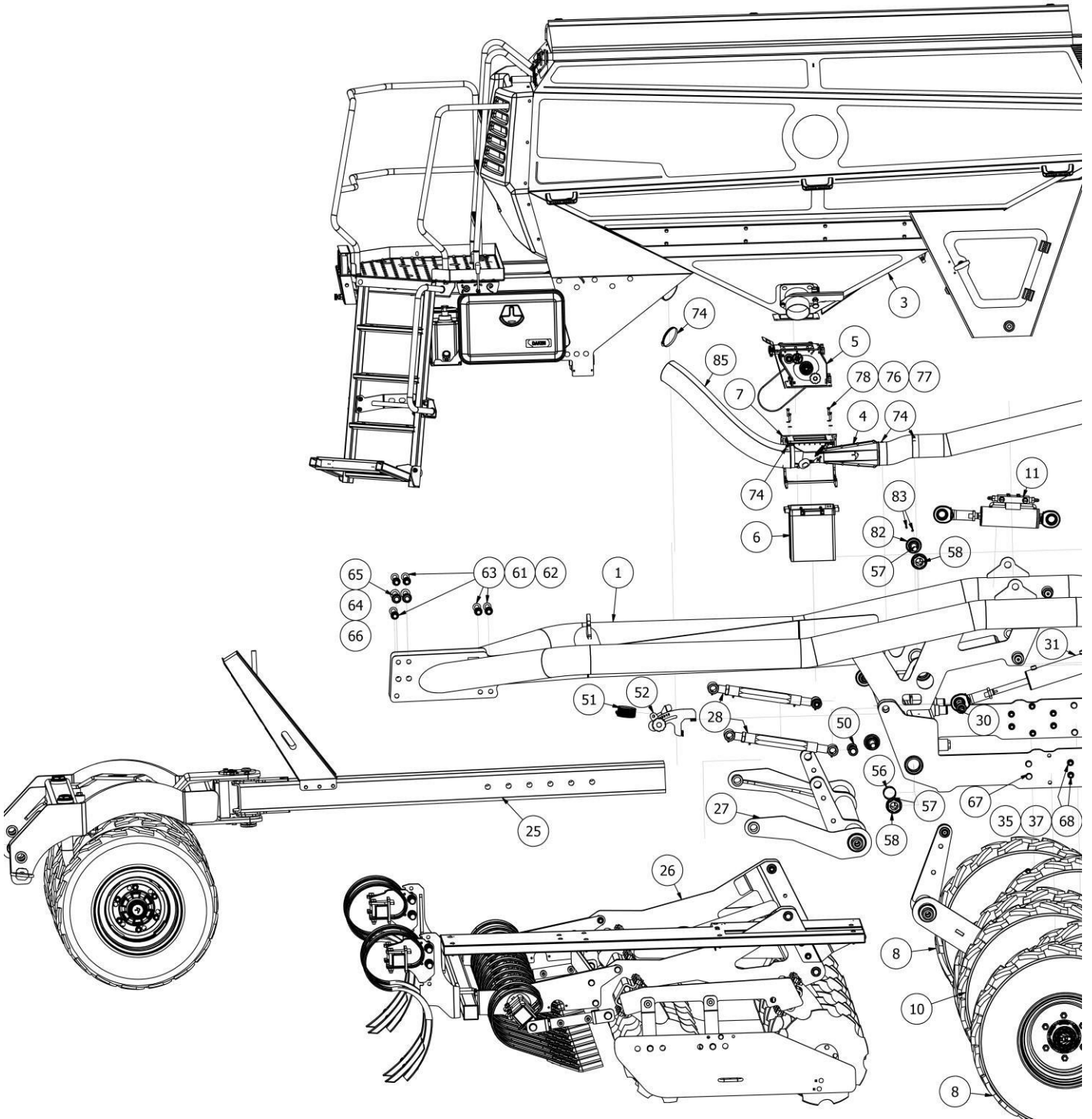
AQUILA DRIVE

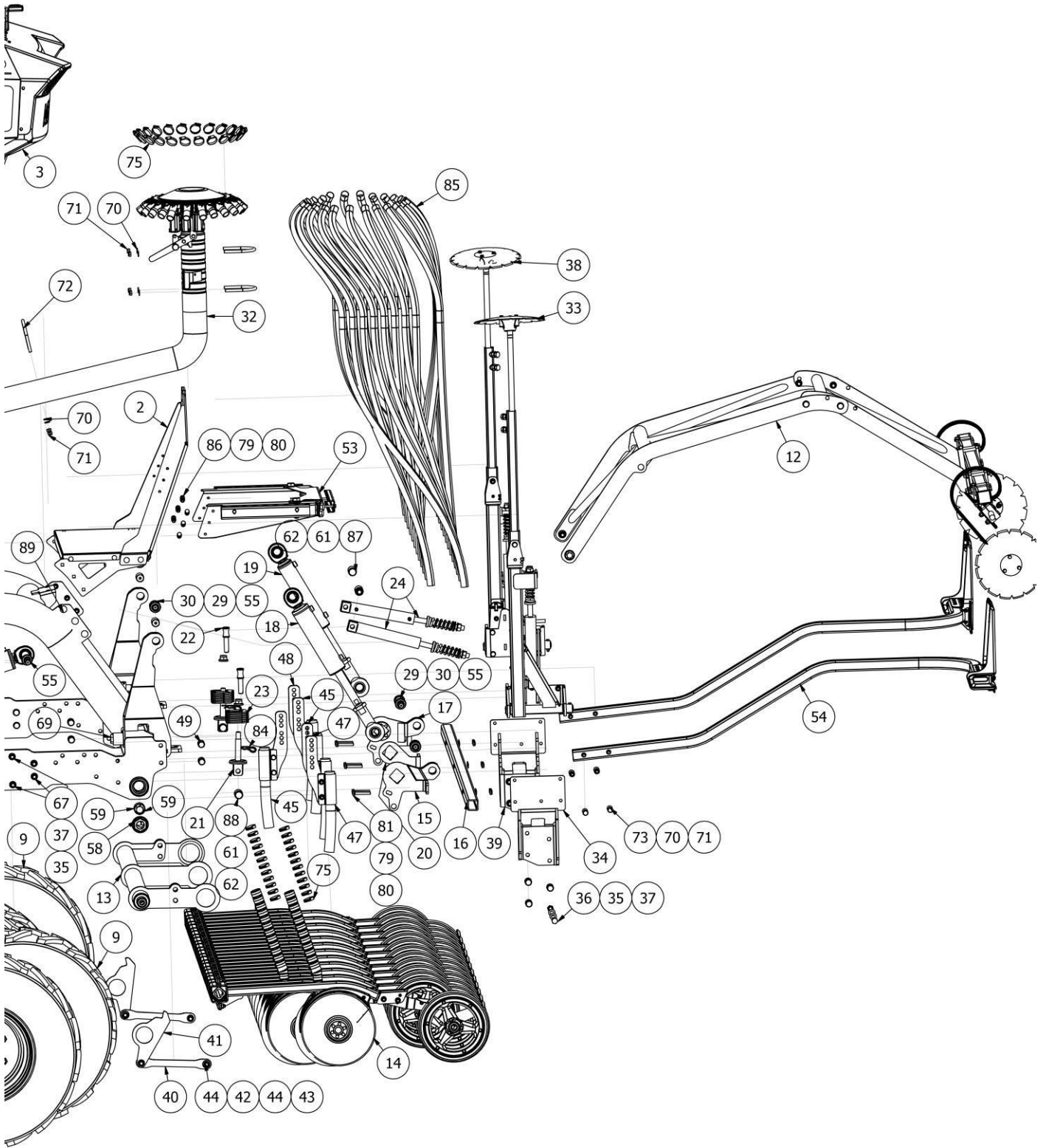
www.agro-masz.eu

AGRO[®]
MASZ

Modern Farming

Rys. 1 SIM0083 – Aquila Drive 300 - zestaw uprawowo siewny

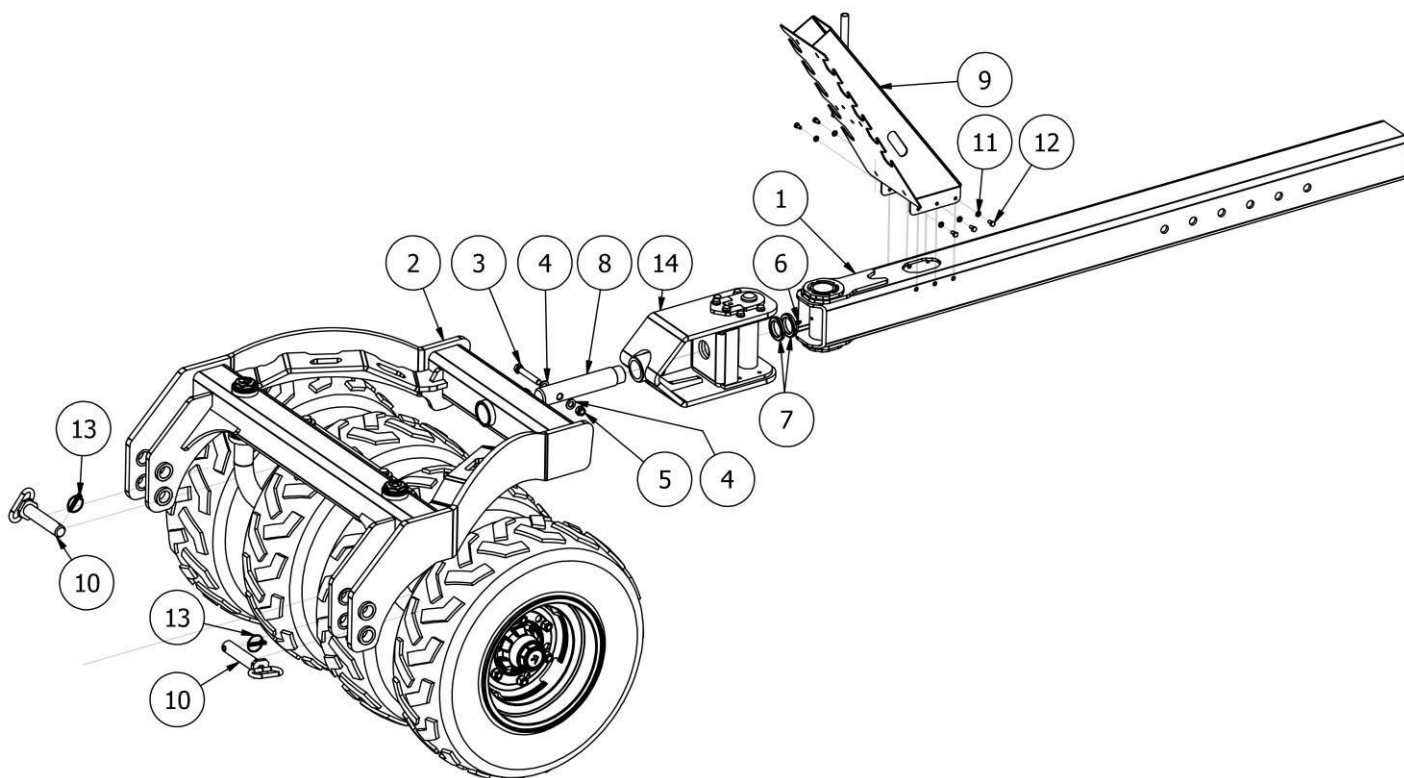




LISTA CZĘŚCI			
NR	ILOŚĆ	NUMER KATALOGOWY	OPIS
1	1	SI07417	Rama
2	1	SI08817	Pomost i uchwyt miksera
3	1	SI08852	Skrzynia z oprzyrządowaniem
4	1	SI06303	Dysza wtrysk
5	1	SI07114	Aparat wysiewający kompletny (aktualny, AQUILA)
6	1	SI08355	Worek próby kręconej kompletny
7	1	SI09071	Uchwyt worka do próby kręconej Aq-Drive
8	2	SI07448	Koło 420/55 r17" z piastą
9	2	SI07448	Koło 420/55 r17" z piastą
10	1	SI08684	Zespół kół środkowych
11	1	HY00972	Siłownik CJ-S735-80_0.00
12	1	SI08829	Ścieżki przedwschodowe
13	1	SI08575	Belka spawana redlic
14	1	SI08692	Układ 24 redlic
15	1	SI08688	Uchwyt lewy belki blokującej
16	1	SI08693	Belka blokująca
17	1	SI08688M	Uchwyt prawy belki blokującej
18	1	HY00833	Siłownik CJ-S268-70/0.00 (70x36, skok 230)
19	1	HY00864	Siłownik CJ-S122-60/0.00 (60x36 skok 230)
20	1	SI08784	Uchwyt środkowy belki blokującej
21	2	SI08700	Trzpień regulacji
22	2	SI09048	Przetyczka
23	20	SI09043	Błacha regulacji
24	2	SI02531	Siłownik z amortyzacją SX3000
25	1	SI08772	Zaczep
26	1	SI09167	Sekcja uprawowa
27	1	SI08523	Mocowanie sekcji uprawowej
28	2	EW02552	Cięgło 430-550
29	6	EB00010-01	Sworzeń fi 35x63
30	14	EW02131	Zaślepka sworznia fi35
31	2	HY00927	Siłownik CJ-S733-80/0.00 (80x28 skok200)
32	1	SI08968-24	Głowica rozdzielająca Aquila drive (24) (SPP)
33	1	AN00232	Znacznik agregatu do nadbudowy lewy
34	1	SI09326	Uchwyt znacznika lewy Aquila Drive
35	76	DIN 125 - A 17	Podkładka
36	8	S16x60/8.8/O	Śruba ocynk M16x60 8.8
37	36	DIN 985 - M16	Nakrętka
38	1	AN00232M	Znacznik agregatu do nadbudowy prawy
39	1	SI09326M	Uchwyt znacznika prawy Aquila Drive
40	2	SI08807	Ramię dodatkowe belki redlic
41	2	SI08812	Błacha pod rurę
42	4	SI08691	Tuleja ramienia dodatkowego
43	4	N16/10/0	Nakrętka płaska M16 10 ocynk
44	4	DIN 912 - M16 x 1,5 x 45	Wkręt z łbem półkolistym walcowym

NR	ILOŚĆ	NUMER KATALOGOWY	OPIS
45	3	SI09714	Rozgarniacz
46	6	S16x55/8,8/O	Śruba ocynk M16x55 8.8
47	1	SI09721	Rozgarniacz lewy
48	1	SI09721M	Rozgarniacz prawy
49	4	DIN 931-1 - M16 x 65	Śruba z łbem sześciokątnym
50	2	EB00026-01	Zespół mocujący
51	1	SI06163-02	Czynnik indukcyjny NPN; 8 mm; przewód 7 m; TURCK - Salvis pozycja robocza
52	1	SI09937	Regulacja położenia czujnika
53	1	SI09962	Uchwyt przewodów fi32 Aquila Drive300
54	1	SI09946	Oświetlenie drogowe Aquila Drive 300/400
55	13	DIN 7991 - M10x30	Śruby z łbem krytym z gniazdem sześciokątnym
56	2	EW02592-03	Tulejka ślizgowa 55x60x40
57	4	S24x120/8,8/O	Śruba ocynk M24x120 8,8
58	5	EW02577	Nakrętka kurzu M66x2
59	2	EW02592-04	Tulejka ślizgowa 45x50x40
60	2	DIN 933 - M20 x 120	Śruba z łbem sześciokątnym
61	18	DIN 125 - A 21	Podkładka
62	9	DIN 985 - M20	Nakrętka
63	5	S20x210/10.9/O	Śruba ocynk M20x210 10.9
64	4	P24/O	Podkładka płaska M24 ocynk
65	2	S24x210/8,8/O	Śruba ocynk M24x210 8,8
66	2	NS24/O	Nakrętka samokontruująca M24 ocynk
67	14	DIN 933 - M16 x 65	Śruba z łbem sześciokątnym
68	4	S16x80/8.8/O	Śruba ocynk M16x90 8.8
69	3	DIN 931-1 - M24 x 140	Śruba z łbem sześciokątnym
70	20	DIN 125 - A 13	Podkładka
71	16	DIN 985 - M12	Nakrętka
72	1	AU00774	Cybant
73	4	S12x80/10.9/O	Śruba ocynk M12x80 10.9
74	4	EW02503	Opaske zaciskowa 100-120
75	48	EW02314-01	Opaska zaciskowa 30-45/9 A2
76	8	DIN 125 - A 8,4	Podkładka
77	4	DIN 985 - M8	Nakrętka
78	4	DIN 933 - M8 x 30	Śruba z łbem sześciokątnym
79	30	DIN 125 - A 10,5	Podkładka
80	15	DIN 985 - M10	Nakrętka
81	9	S10x75/8.8/O	Śruba ocynk M10x75 8.8
82	1	SI09908	Zaślepka stalowa
83	2	EL00013	Smarownicza Typ A DIN 71412 - AM 6
84	2	EW00683	Zawlecza ślimak Fi4
85	1	CC09002	Układ przewodów nasiennych
86	6	S10x25/8.8/O	Śruba ocynk M10x25 8.8
87	2	DIN 933 - M20 x 90	Śruba z łbem sześciokątnym
88	2	S20x80/10.9/O	Śruba ocynk M20x80 10.9
89	6	SZ12x35/8.8/O	Śruba zamkowa M12x35 8.8 ocynk

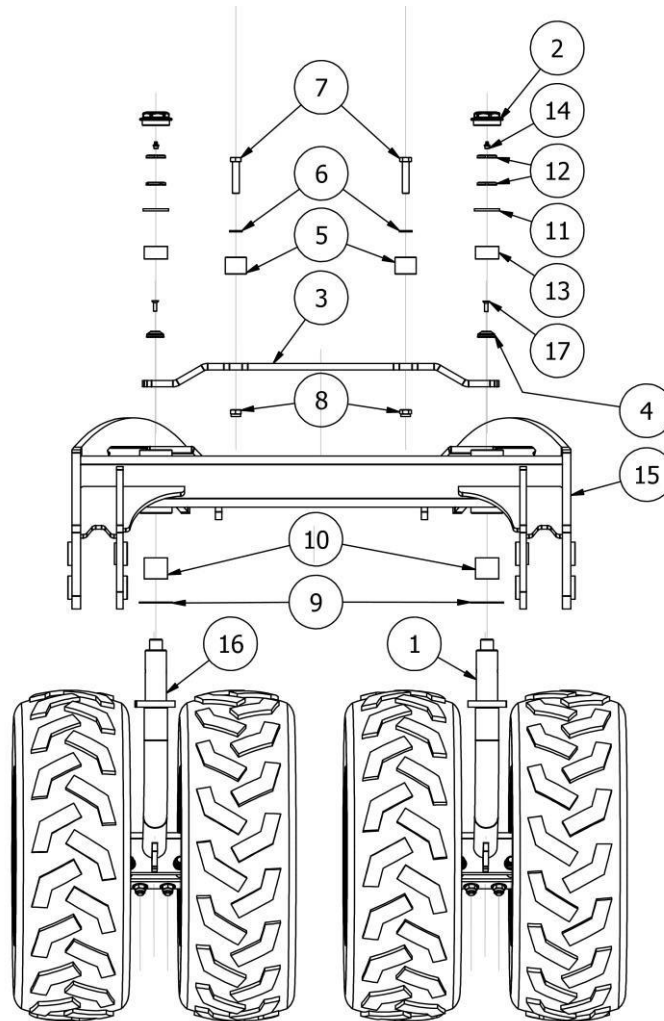
Rys. 2 | SI08772 Zaczep



LISTA CZĘŚCI			
NR	ILOŚĆ	NUMER KATALOGOWY	OPIS
1	1	SI07467	Profil dyszla
2	1	SI08787	Rama zaczepu z kołami
3	1	S16x100/8.8/O	Śruba ocynk M16x100 8.8
4	2	DIN 125 - A 17	Podkładka
5	1	DIN 985 - M16	Nakrętka
6	1	EL00111	Smarowniczka AM 10 (stożkowa krótka)
7	2	ISO 2982-2 - M50 x 1,5	KM10
8	1	AP02324	Sworzeń wrzeciona
9	1	SI02748	Uchwyt przewodów
10	2	BT02847-08	Sworzeń Aquila Drive KAT III
11	6	DIN 125 - A 8,4	Podkładka
12	6	S08x16/8,8/O	Śruba ocynk M08x16 8.8
13	2	EW00004	Zawleczka z zapinką Fi10
14	1	AP02262	Głowica zaczepu - skręcana

Rys. 3

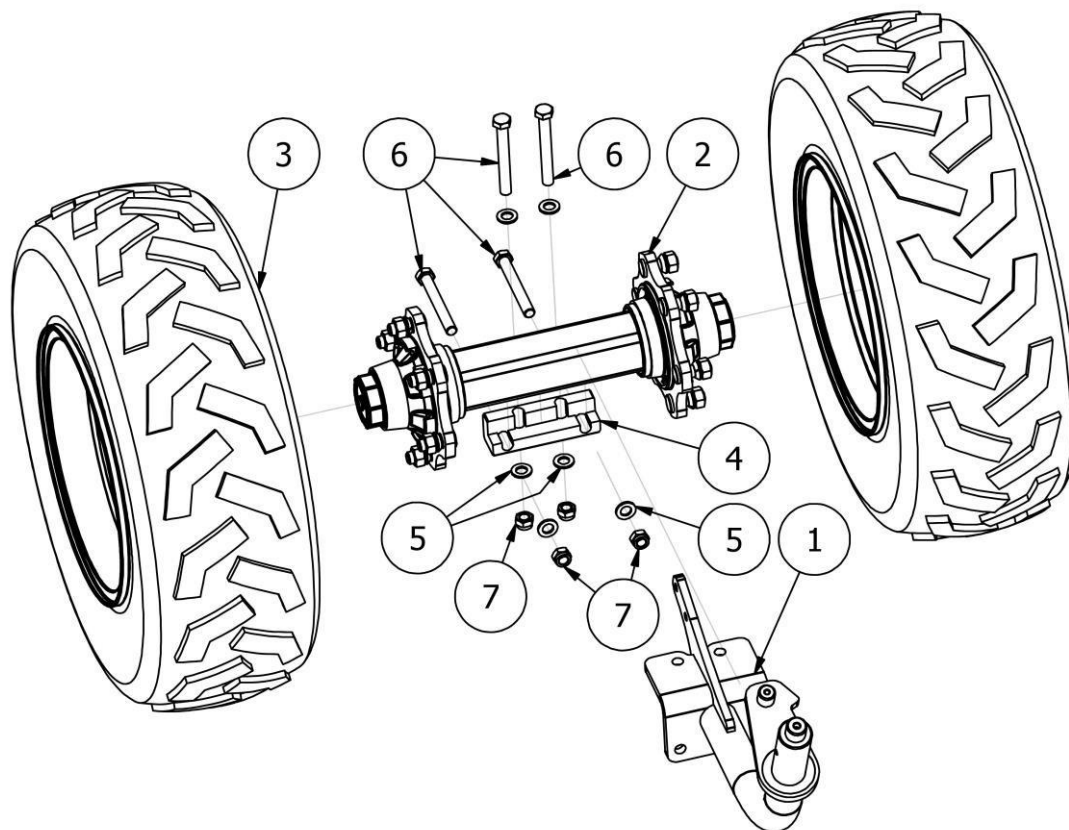
SI08787 Rama zaczepu z kołami



LISTA CZĘŚCI

NR	ILOŚĆ	NUMER KATALOGOWY	OPIS
1	1	SI08771	Koła skrętne z uchwytem - lewe
2	2	EW02577	Nakrętka kurzu M66x2
3	1	SI08795	Łącznik
4	2	EW02372	Zaślepka sworznia fi26
5	2	EW02590	Odbój (Teflon), Wibroizolator tulejkowy 50x40
6	4	DIN 125 - A 17	Podkładka
7	2	S16x75/8.8/O	Śruba ocynk M16x75 8.8
8	2	DIN 985 - M16	Nakrętka
9	2	EW02591-01	Podkładka ślizgowa PAW52P10
10	2	PL01176	Tuleja ślizgowa 55x50x50
11	2	SI08799	Podkładka
12	4	EL00019	Nakrętka łożyskowa KM6
13	2	EW02592-02	Tulejka ślizgowa 50x55x30
14	2	DIN 71412 - AM10 x 1 stożkowa krótka	Smarownicza Typ A
15	1	SI09195	Rama kół
16	1	SI08771M	Koła skrętne z uchwytem - prawe
17	2	SW08x25/10.9/O	Śruba z łbem stożkowym z gniazdem sześciokątnym M8x25 10.9

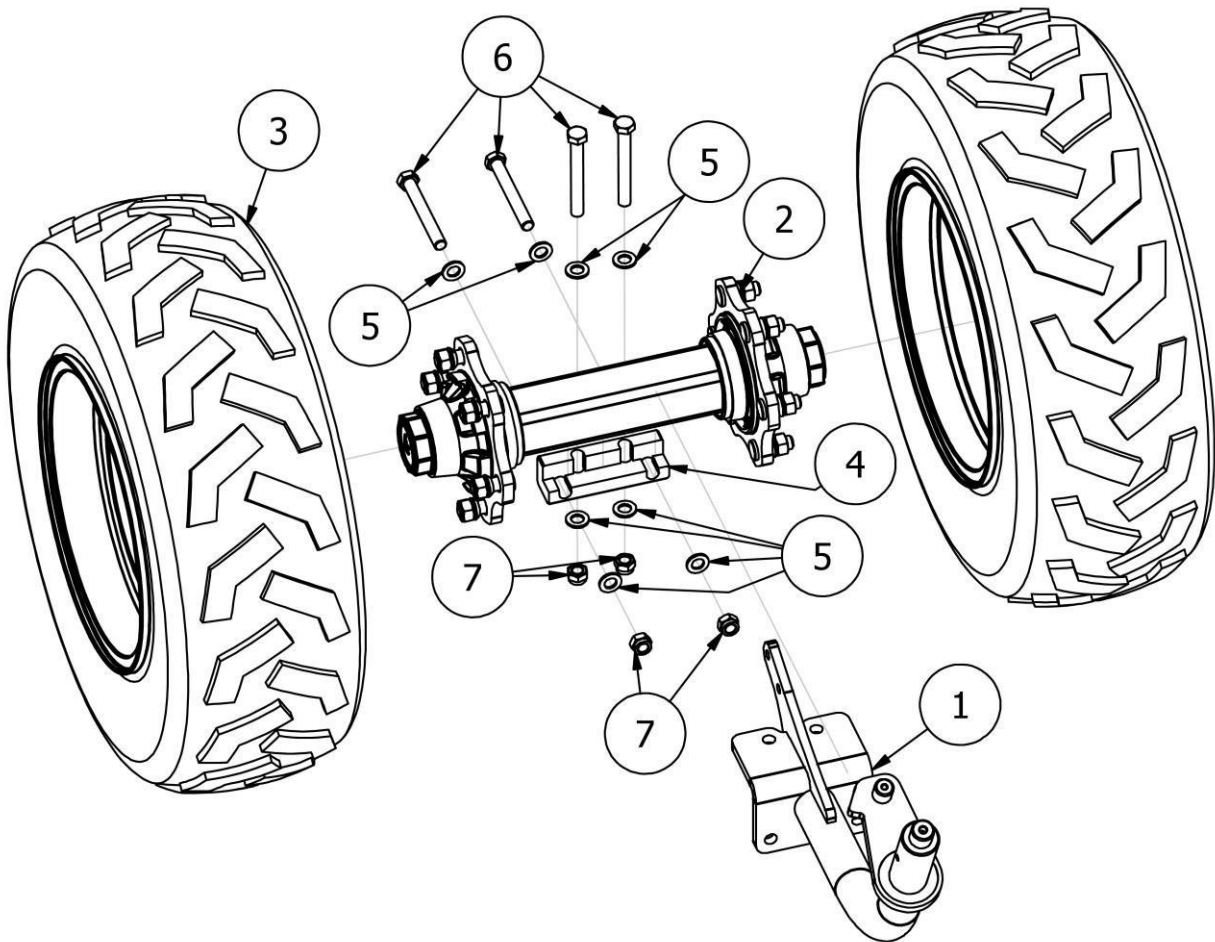
Rys. 4 | SI08771 Koła skrętne z uchwytem - lewe



LISTA CZĘŚCI			
NR	ILOŚĆ	NUMER KATALOGOWY	OPIS
1	1	SI08770	Uchwyt górny półosi
2	1	EW02311	Półoś podwójna
3	2	EW00437	Opona z felgą 10.0/75-15.3
4	1	SI08800	Uchwyt dolny półosi
5	8	DIN 125 - A 17	Podkładka
6	4	S16x130/8.8/O	Śruba ocynk M16x130 8.8
7	4	DIN 985 - M16	Nakrętka

Rys. 5

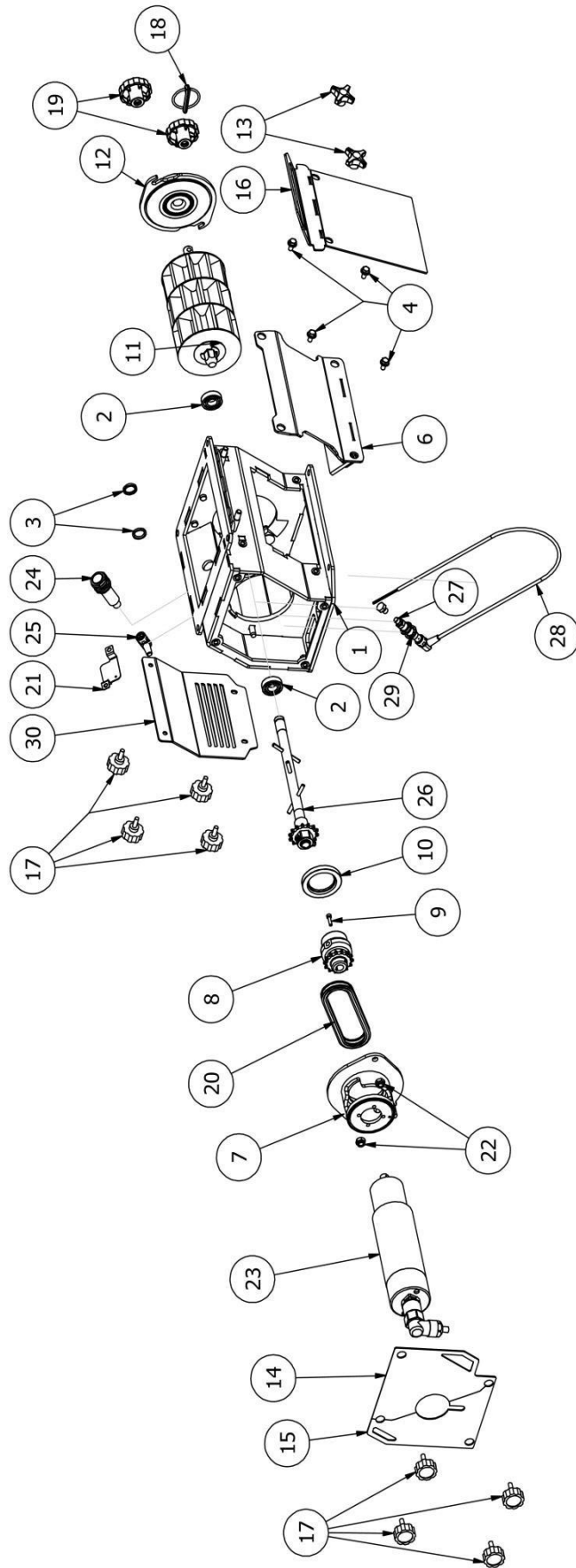
SI08771M Koła skrętne z uchwytem - prawe



LISTA CZĘŚCI

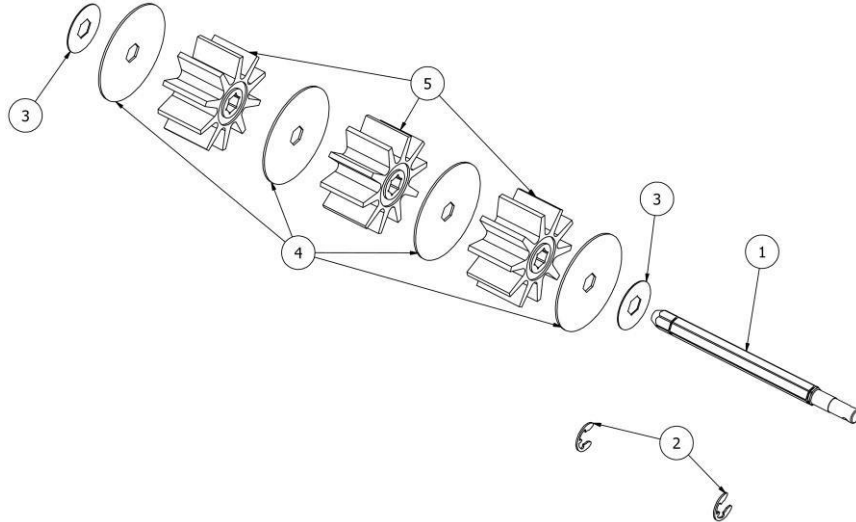
NR	ILOŚĆ	NUMER KATALOGOWY	OPIS
1	1	SI08770M	Uchwyt górny półosi prawy
2	1	EW02311	Półoś podwójna
3	2	EW00437	Opona z felgą 10.0/75-15.3
4	1	SI08800	Uchwyt dolny półosi
5	8	DIN 125 - A 17	Podkładka
6	4	S16x130/8.8/O	Śruba ocynk M16x130 8.8
7	4	DIN 985 - M16	Nakrętka

Rys. 6 SI07114 Aparat wysiewający kompletny



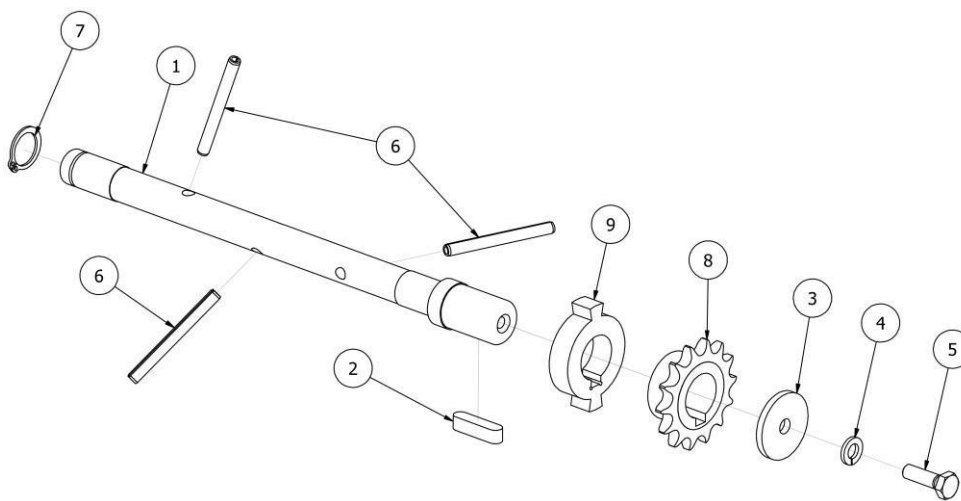
LISTA CZĘŚCI			
NR	ILOŚĆ	NUMER KATALOGOWY	OPIS
1	1	SI07105	Korpus aparatu wysiewającego (AQUILA)
2	2	EL00078	Łożyska kulkowe jednorzędowe z uszczelką o niskim tarciu obustronnie osłonięte SKF 6002-2RSL
3	2	SI02654	Simmering 15X21X3
4	4	SK06x12/8.8/O	Śruba kołnierzowa M6x12 8.8 ocynk
5	1	SI07106	Tyłna kratka wentylacyjna aparatu wysiewającego
6	1	SI07112	Spad ziarna kompletny
7	1	SI07123	Uchwyt silnika
8	1	SI06360	Koło zębate 14
9	1	SI04x16/8,8/O	Śruba imbusowa ocynk M04x16 8,8
10	1	EL00139	Uszczelnienie wałowe w wykonaniu 2 - Okładzina metalowa
11	1	SI07128-600	Kompletny wałek wysiewający siewnika pneumatycznego (600)
12	1	SI07118	Piasta aparatu wysiewającego
13	2	SI04990	Nakrętka z tworzywa M6 - SR4022M6S
14	1	SI05574	Pokrywa dzielona I
15	1	SI05575	Pokrywa dzielona II
16	1	SI07291	Zasuwa
17	8	SI00502	Śruba M6 z łbem z tworzywa
18	1	SI00724	Zawlecza z zapinką Fi6
19	2	EW02428	Pokrętko gniazdowe POK-04 FI50 M8
20	1	SI07657	Łańcuch rolkowy 06B-1 nierdzewny 34PZ
21	1	SI07142	Uchwyt czujnika poziomego ziarna
22	2	DIN 985 - M8	Nakrętka
23	1	SI07658	Motoreduktor KAG M63x60/I+P52+IGMi12/1; i=44:1; 68 obr/min
24	1	SI04179-04	Czujnik pojemnościowy ze złączem M12, NPN (Salvis)
25	1	EW02484-02	Złącze M8 kątowe
26	1	SI09160	
27	2	DIN 933 - M8 x 10	Śruba z łbem sześciokątnym
28	1	EW02485-02	Kabel podłączeniowy 2 m, złącze M12 kątowe; WKC4T-2/TXL
29	1	SI06163-04	Czyjnik indukcyjny NPN; 4 mm; złącze M12; TURCK - dmuchawa alu
30	1	SI07106	Tyłna kratka wentylacyjna aparatu wysiewającego

Rys. 7 | SI07128-600 Kompletny wałek wysiewający siewnika pneumatycznego (600)



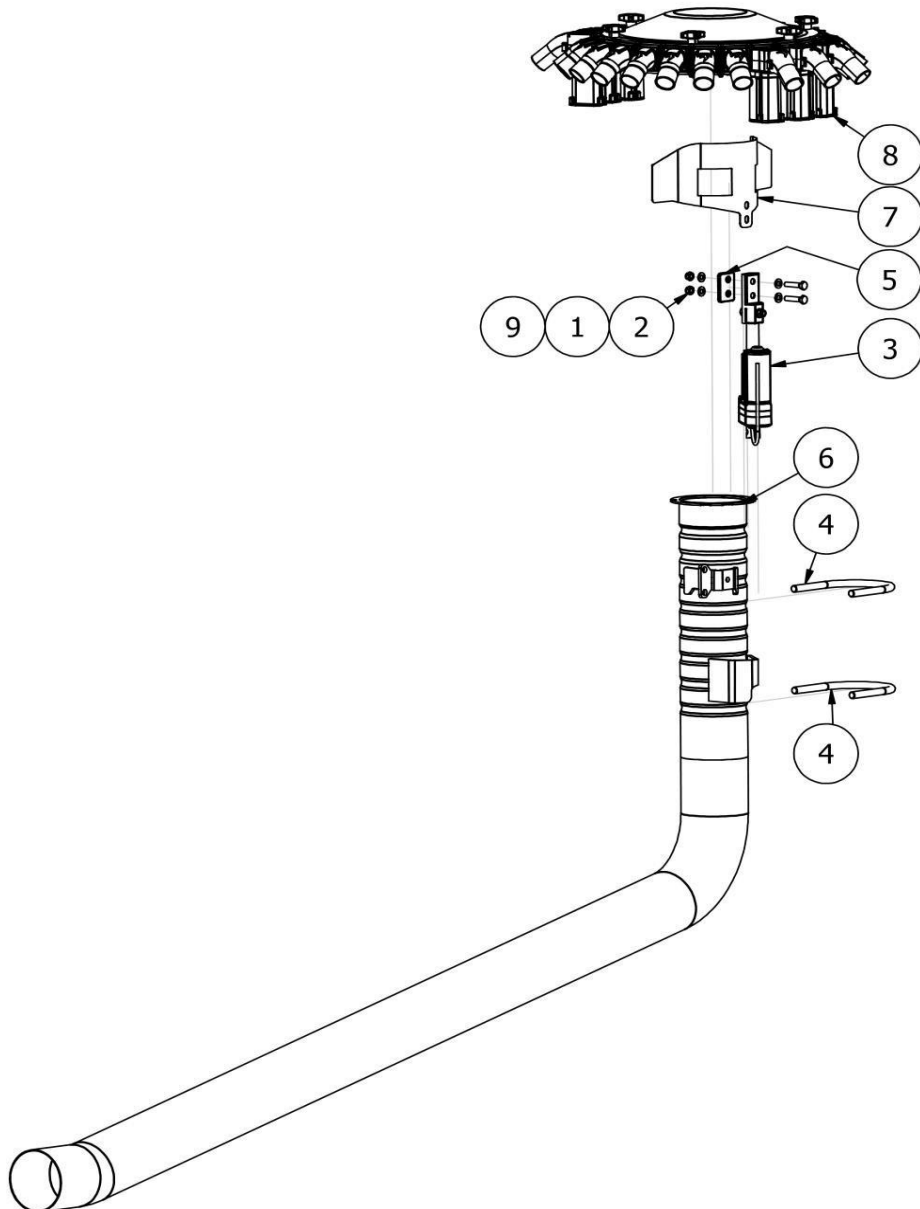
LISTA CZĘŚCI			
NR	ILOŚĆ	NUMER KATALOGOWY	OPIS
1	1	SI07126	Pręt kół wysiewających
2	2	EL00137	Płytki osadczą sprężynującą DIN 6799 - 15
3	2	SI05408	Podkładka z otworem sześciokątnym
4	4	SI05822	Dystans koła dozującego
5	3	SI05407-02	Koło wysiewające 200 cm3

Rys. 8 | SI05562 Mieszalnik



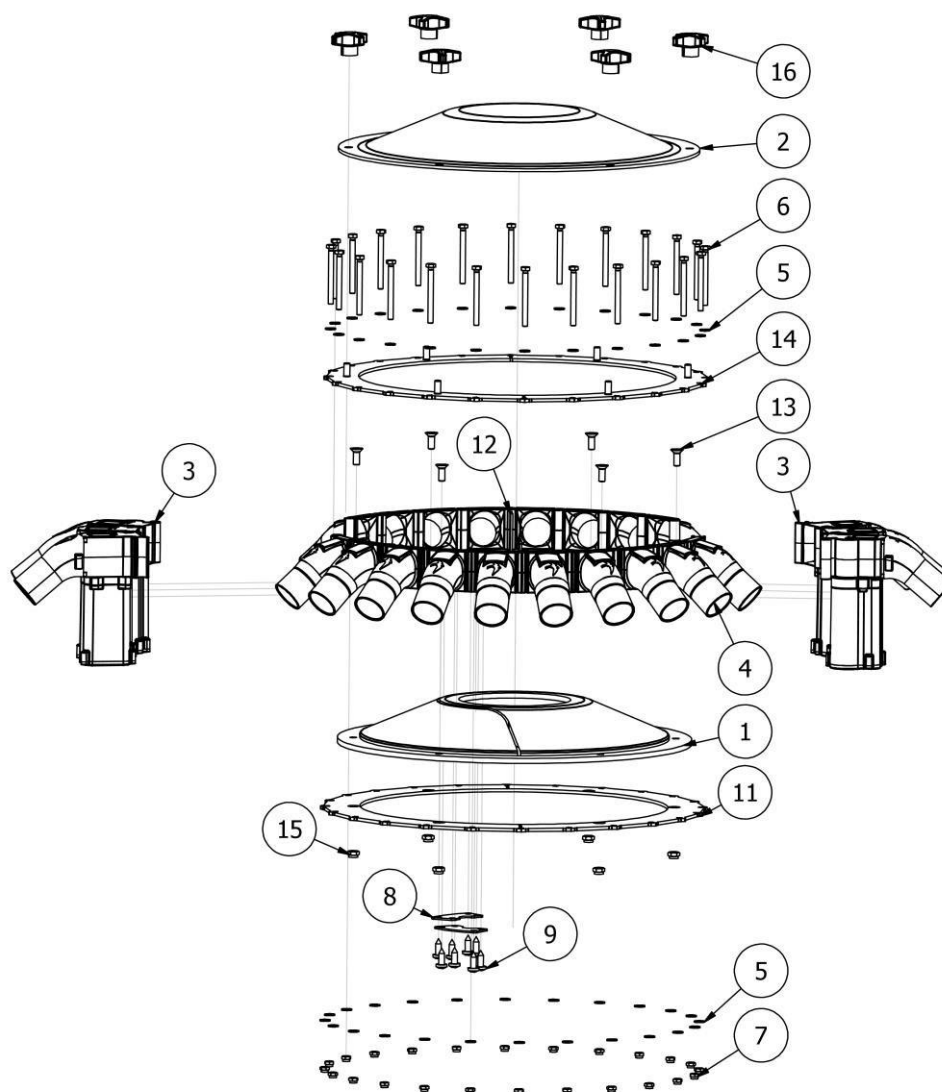
LISTA CZĘŚCI			
NR	ILOŚĆ	NUMER KATALOGOWY	OPIS
1	1	SI05561	Pręt mieszadła
2	1	EL00119	Wpust Pryzmatyczny
3	1	SI05569	Zabezpieczenie zębátky mieszadła
4	1	DIN 127 - A 6	Podkładka sprężysta
5	1	EL00006	Śruba z łbem sześciokątnym DIN 933 - M6 x 20
6	3	EL00069	Kołek sprężysty FI5xL50
7	1	EL00118	Pierścienie zabezpieczające dla wałów
8	1	SI05682	Zębátka 14 mieszadła
9	1	SI05671	Wyzwalacz impulsu

Rys. 9 | SI08968-24 Głowica rozdzielająca Aquila drive (24) (SPP)



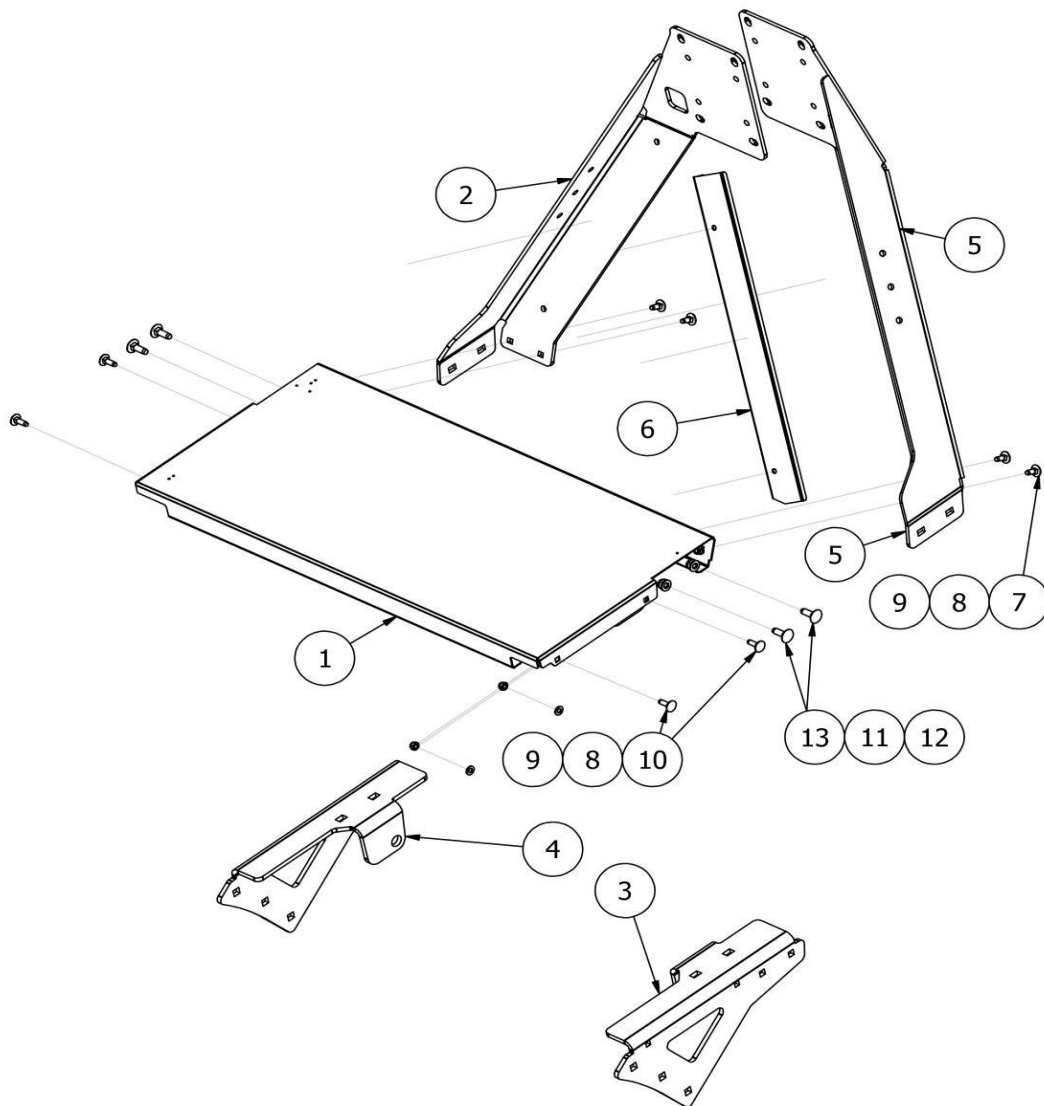
LISTA CZĘŚCI			
NR	ILOŚĆ	NUMER KATALOGOWY	OPIS
1	10	DIN 125 - A 8,4	Podkładka
2	5	DIN 985 - M8	Nakrętka
3	1	SI06305	TA2-1H-045164-6311-023-6
4	2	AU00774	Cybant
5	1	SI06288	Podkładka sasuwki połowy wysiewu
6	1	SI06029-09	Rura 110
7	1	SI09054	Zasuwka połowy wysiewu
8	1	SI09100	Głowica rozdzielająca 24 rzędy
9	2	DIN 933 - M8 x 35	Śruba z łbem sześciokątnym

Rys. 10 | SI09100 Głowica rozdzielająca 24 rzędy

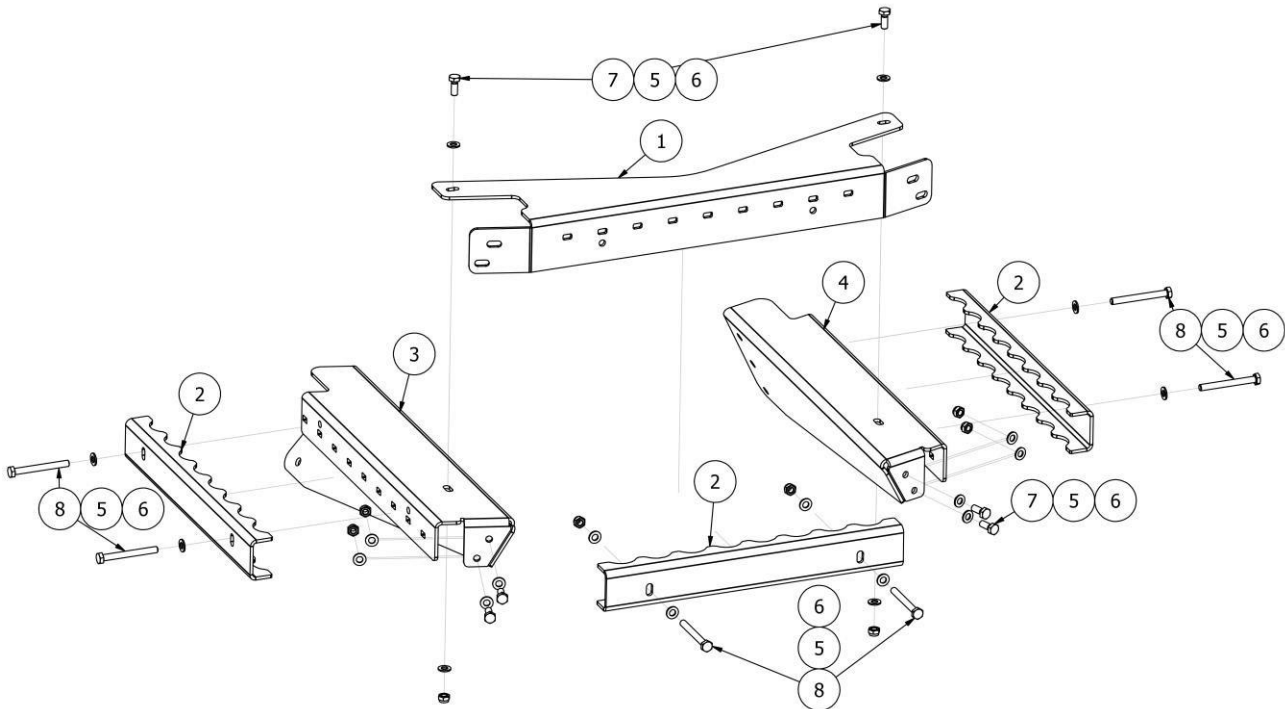


LISTA CZĘŚCI			
NR	ILOŚĆ	NUMER KATALOGOWY	OPIS
1	1	AN00265M	Skala
2	1	AN00266M	Wskaźnik
3	1	AN00267M	Ramię skali
4	1	AN00487	Tulejka 10.3x14x5
5	5	PO8/O	Podkładka płaska M08 ocynk
6	2	NS08/O	Nakrętka samokontrująca M8 ocynk
7	1	S08x30/8,8/O	Śruba ocynk M08x30 8,8
8	8	PO6/O	Podkładka płaska MO6 ocynk
9	4	S6x25/8.8/O	Śruba ocynk M6x25 8.8
10	4	NS6/O	Nakrętka samokontrująca M6 ocynk
11	1	S08x20/8,8/O	Śruba ocynk M08x20 8,8

Rys. 11 | SI08817 Pomost i uchwyt miksera

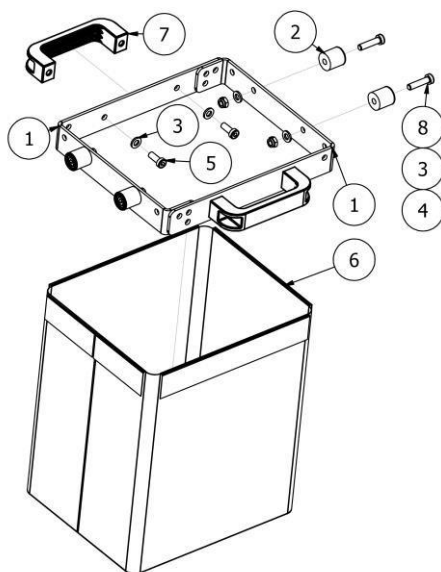


LISTA CZĘŚCI			
NR	ILOŚĆ	NUMER KATALOGOWY	OPIS
1	1	SI08819	Podest
2	1	SI08844	Wierza
3	1	SI09019	Podstawa
4	1	SI09023	Podstawa
5	1	SI09025	Wierza
6	1	SI09032	Ośłona
7	4	SZ08x20/8.8/O	Śruba zamkowa M08x20 8.8 ocynk
8	8	DIN 125 - A 8,4	Podkładka
9	8	DIN 985 - M8	Nakrętka
10	4	SZ08x35/8.8/O	Śruba zamkowa M08x35 8.8 ocynk
11	4	DIN 125 - A 10,5	Podkładka
12	4	DIN 985 - M10	Nakrętka
13	4	SZ10x30/8.8/O	Śruba zamkowa M10x30 8.8 ocynk
Rys. 12		SI09962 Uchwyt przewodów fi32 Aquila Drive300	



LISTA CZĘŚCI			
NR	ILOŚĆ	NUMER KATALOGOWY	OPIS
1	1	SI09954	Blacha tylna
2	3	SI09959	Blacha mocująca przewody
3	1	SI09969	Blacha lewa mocowania
4	1	SI09969M	Blacha prawa mocowania
5	24	DIN 125 - A 8,4	Podkładka
6	12	DIN 985 - M8	Nakrętka
7	6	DIN 933 - M8 x 20	Śruba z łbem sześciokątnym
8	6	S08x75/8,8/O	Śruba ocynk M8x75 8,8

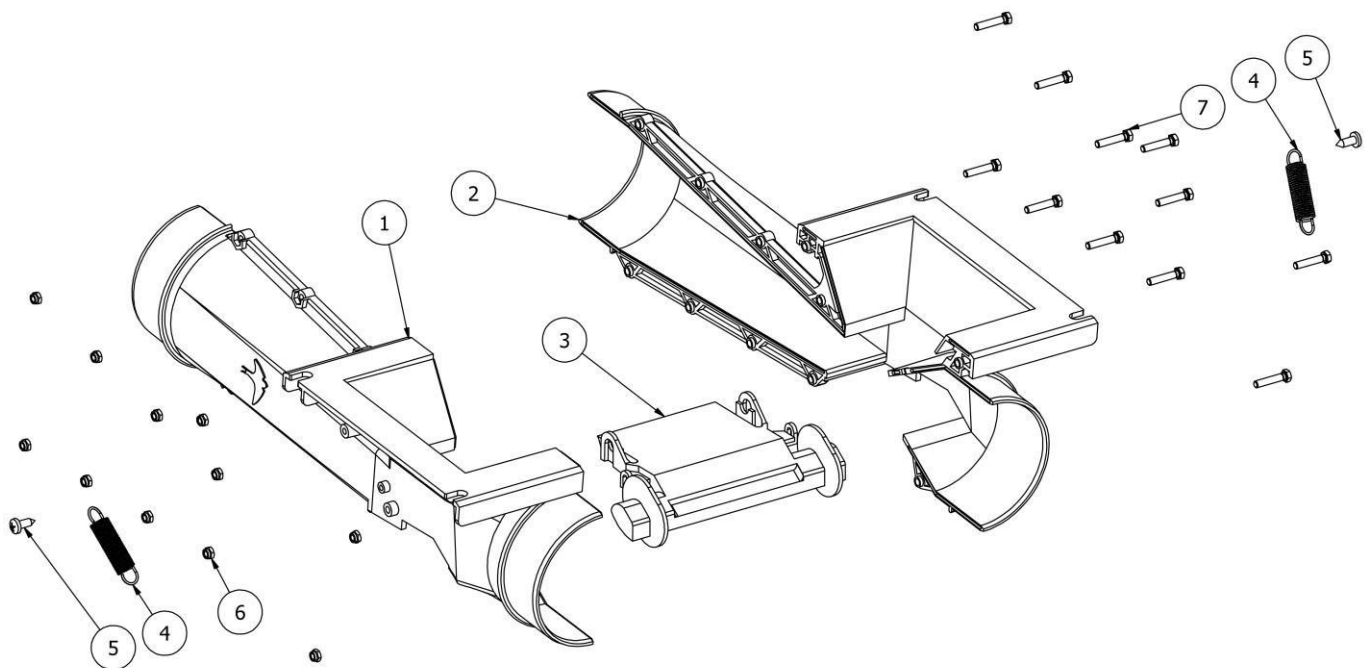
Rys. 13 SI08355 Worek próby kręcanej kompletny



LISTA CZĘŚCI

NR	ILOŚĆ	NUMER KATALOGOWY	OPIS
1	2	SI08353	Płaskownik mocujący worka
2	4	SI08359	Tulejka pod uchwyt
3	8	P06/O	Podkładka płaska M6 ocynk
4	4	NS6/O	Nakrętka samokontrująca M6 ocynk
5	4	DIN 7984 - M6 x 16	Wkręt z łbem półkolistym walcowym
6	1	SI08361	Worek próby kręcanej
7	2	EW01886	Uchwyt plastikowy UCHO1 94M6, pojemnik SNP

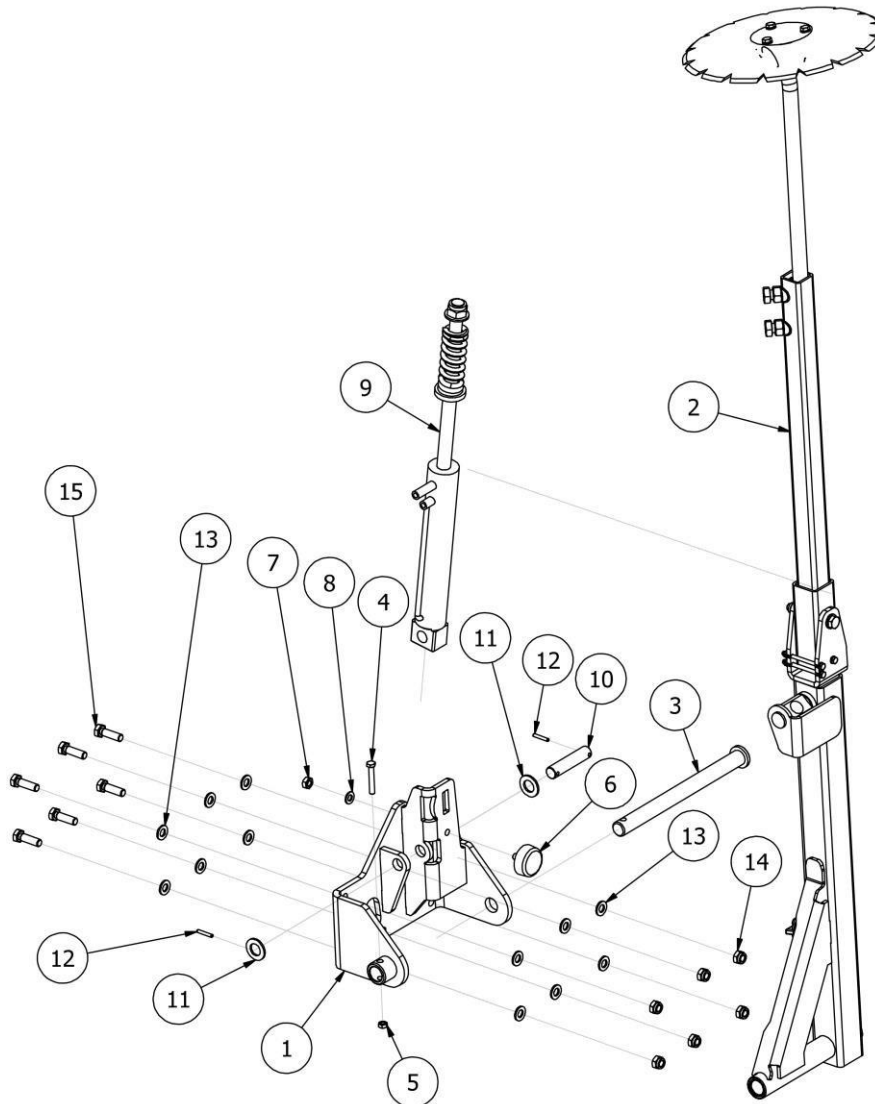
Rys. 14 | SI06303 Dysza wtrysk



LISTA CZĘŚCI

NR	ILOŚĆ	NUMER KATALOGOWY	OPIS
1	1	SI06302	Połowa dyszy (P)
2	1	SI06302M	Połowa dyszy (L)
3	1	SI06304	Kłapa dyszy
4	2	SI06569	Sprężyna naciągowa dyszy Aquila
5	2	EL00046	Wkręt do blach 5,5 x 16
6	11	NS5/O	Nakrętka samokątrująca M5 ocynk
7	11	S05x25/8,8/O	Śruba ocynk M5x25 8.8

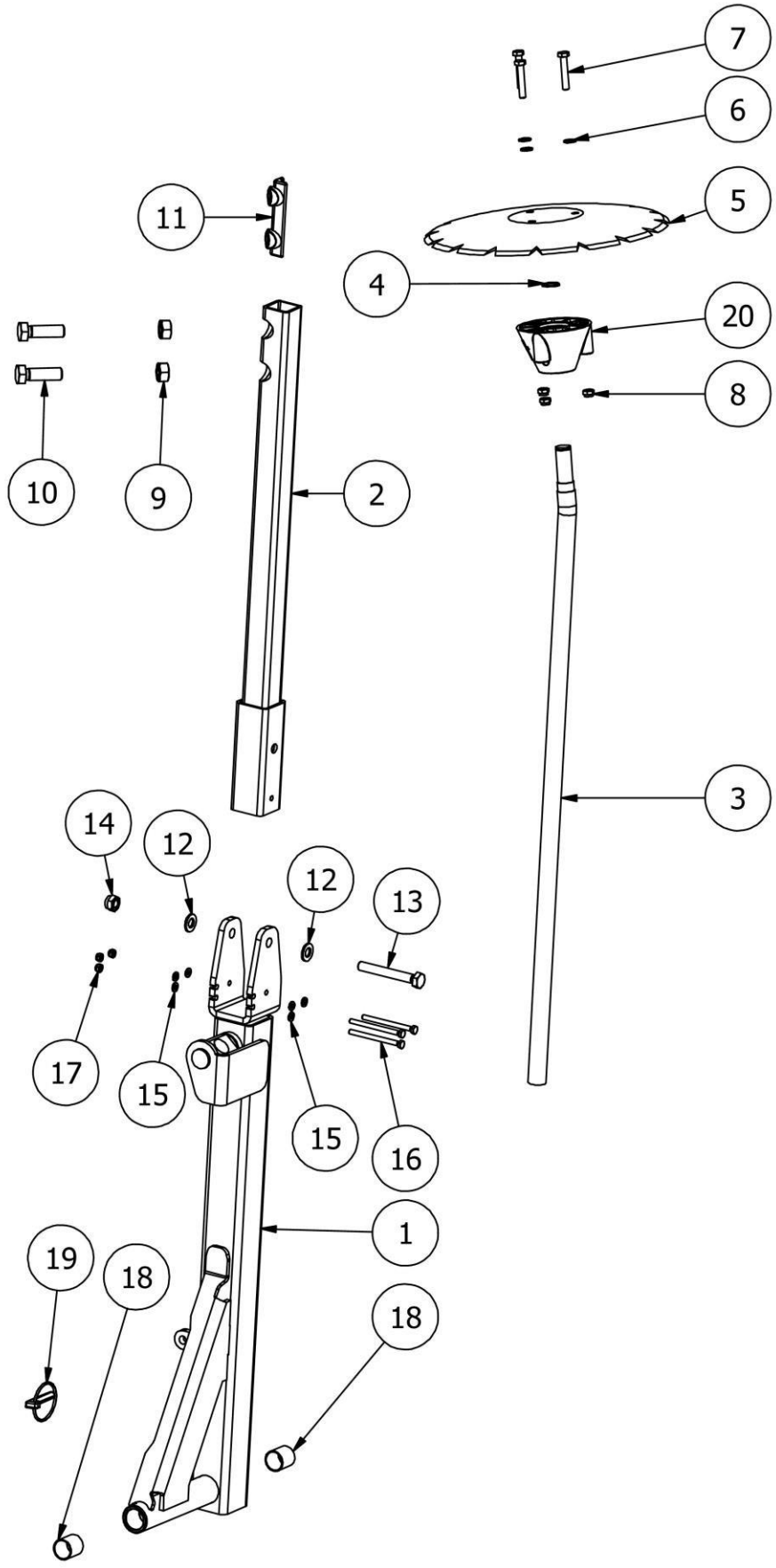
Rys. 15 AN00232M Znacznik agregatu do nadbudowy prawy



LISTA CZĘŚCI

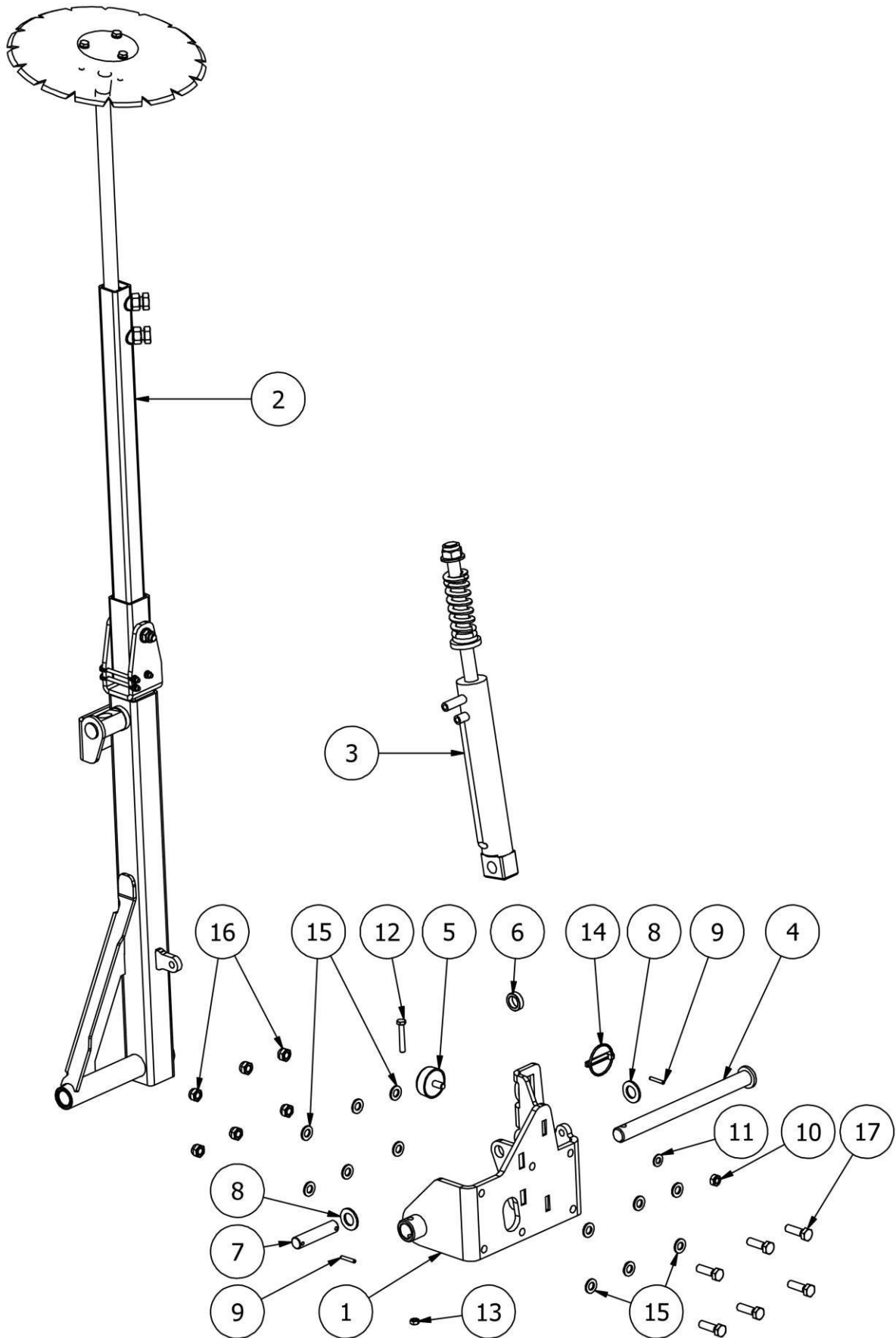
NR	ILOŚĆ	NUMER KATALOGOWY	OPIS
1	1	AN00230M	Uchwyt znacznika prawy
2	1	SI04067M	Znacznik prawy (agregat do nadbudowy 2020)
3	1	AN00093	Sworzeń znacznika Fi25xL303
4	1	S08x50/8,8/O	Śruba ocynk M8x50 8,8
5	1	N8/O	Nakrętka M8 ocynk
6	1	EW01967	Odbój DVB.6-50-20-M10-20-70
7	1	N10/10/O	Nakrętka płaska M10 10 ocynk
8	1	P10/O	Podkładka płaska M10 ocynk
9	1	SI04068	Siłownik znaczników
10	1	EW02053	Sworzeń 20x91
11	2	P20/O	Podkładka płaska M20 ocynk
12	2	EL00140	Kołek sprężysty M5x30
13	12	P12/O	Podkładka płaska M12 ocynk
14	6	NS12/O	Nakrętka samokontrująca M12 ocynk
15	6	S12x40/8.8/O	Śruba ocynk M12x40 8.8

Rys. 16 | SI04067M Znacznik prawy agregatu do nadbudowy 2020



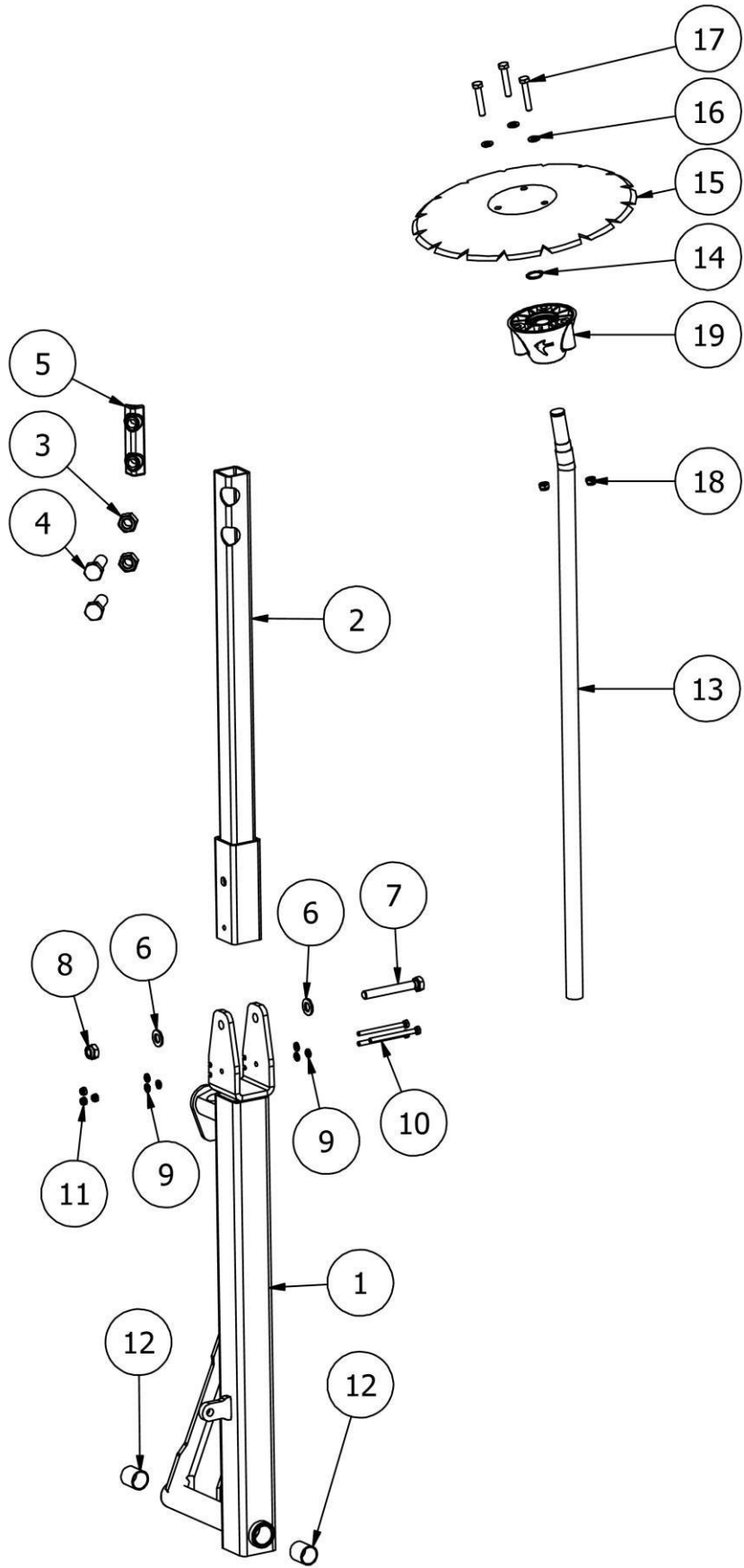
LISTA CZĘŚCI			
NR	ILOŚĆ	NUMER KATALOGOWY	OPIS
1	1	AN00086M	Ramię znacznika prawe
2	1	SI00299	Profil znacznika prawy
3	1	SI00293	Oś znacznika
4	1	EL00008	Pierścień osadczy Z20
5	1	SI00336	Talerz znacznika 330
6	3	PO8/O	Podkładka płaska M08 ocynk
7	3	S8x45/8,8/O	Śruba ocynk M8x45 8,8
8	3	NS08/O	Nakrętka samokontrująca M8 ocynk
9	2	N16/10/O	Nakrętka płaska M16 10 ocynk
10	2	S16x50/8,8/O	Śruba ocynk M16x50 8,8
11	1	SI01368	Blokada regulacji znacznika
12	2	P12/O	Podkładka płaska M12 ocynk
13	1	S12x90/8.8/O	Śruba M12x90 klasa 8.8 ocynk
14	1	NS12/O	Nakrętka samokontrująca M12 ocynk
15	6	PO6/O	Podkładka płaska M06 ocynk
16	3	S06x80/8,8/O	Śruba ocynk M06x80 8,8
17	3	NS6/O	Nakrętka samokontrująca M6 ocynk
18	2	EL00141	Tuleja ślizgowa 25x28x30
19	1	EW00004	Zawlecza z zapinką Fi10
20	1	SI00291	Piasta znacznika kompletna

Rys. 17 AN00232 Znacznik agregatu do nadbudowy lewy



LISTA CZĘŚCI			
NR	ILOŚĆ	NUMER KATALOGOWY	OPIS
1	1	AN00230	Uchwyt znacznika lewy
2	1	SI04067	Znacznik lewy (agregat do nadbudowy 2020)
3	1	SI04068	Siłownik znaczników
4	1	AN00093	Sworzeń znacznika Fi25xL303
5	1	EW01967	Odbój DVB.6-50-20-M10-20-70
6	1	AN00234	Tulejka 20.3x30x9
7	1	EW02053	Sworzeń 20x91
8	2	P20/O	Podkładka płaska M20 ocynk
9	2	EL00140	Kołek sprężysty M5x30
10	1	N10/10/O	Nakrętka płaska M10 10 ocynk
11	1	P10/O	Podkładka płaska M10 ocynk
12	1	S08x50/8,8/O	Śruba ocynk M8x50 8,8
13	1	N8/O	Nakrętka M8 ocynk
14	1	EW00004	Zawleczka z zapinką Fi10
15	12	P12/O	Podkładka płaska M12 ocynk
16	6	NS12/O	Nakrętka samokontruująca M12 ocynk
17	6	S12x40/8.8/O	Śruba ocynk M12x40 8.8

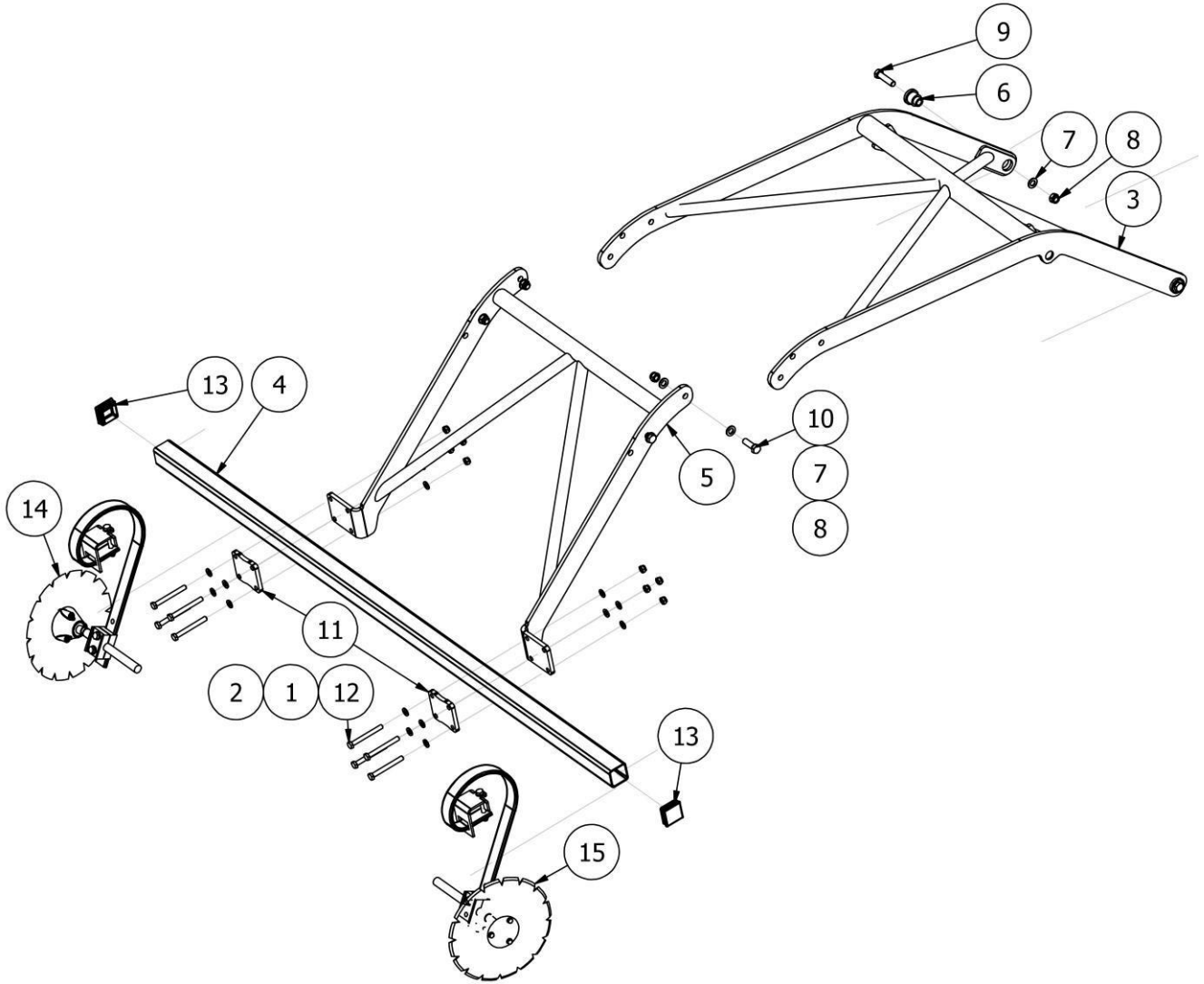
Rys. 18 | SI04067 Znacznik lewy (agregat do nadbudowy 2020)



LISTA CZĘŚCI			
NR	ILOŚĆ	NUMER KATALOGOWY	OPIS
1	1	AN00086	Ramię znacznika lewe
2	1	SI00299	Profil znacznika prawy
3	2	N16/10/0	Nakrętka płaska M16 10 ocynk
4	2	S16x50/8,8/O	Śruba ocynk M16x50 8,8
5	1	SI01368	Blokada regulacji znacznika
6	2	P12/O	Podkładka płaska M12 ocynk
7	1	S12x90/8.8/O	Śruba M12x90 klasa 8.8 ocynk
8	1	NS12/O	Nakrętka samokontruująca M12 ocynk
9	6	PO6/O	Podkładka płaska M06 ocynk
10	3	S06x80/8,8/O	Śruba ocynk M06x80 8,8
11	3	NS6/O	Nakrętka samokontruująca M6 ocynk
12	2	EL00141	Tuleja ślizgowa 25x28x30
13	1	SI00293	Oś znacznika
14	1	EL00008	Pierścień osadczy Z20
15	1	SI00336	Talerz znacznika 330
16	3	PO8/O	Podkładka płaska M08 ocynk
17	3	S8x45/8,8/O	Śruba ocynk M8x45 8,8
18	3	NS08/O	Nakrętka samokontruująca M8 ocynk
19	1	SI00291	Piasta znacznika kompletna

Rys. 19

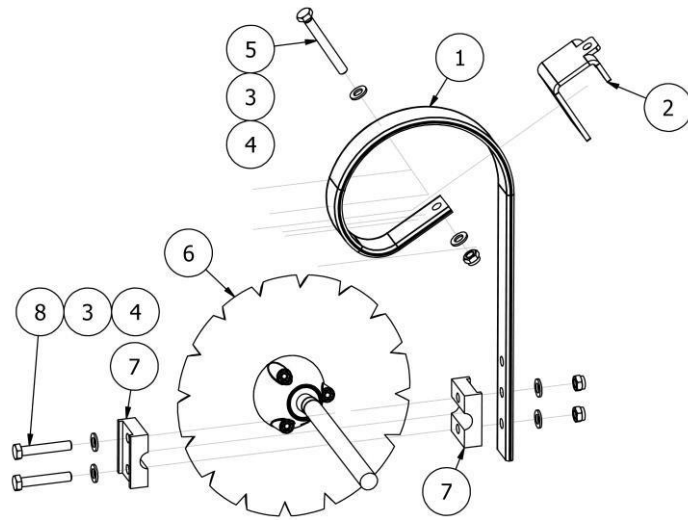
SI08829 Ścieżki przedwzschodowe



LISTA CZĘŚCI

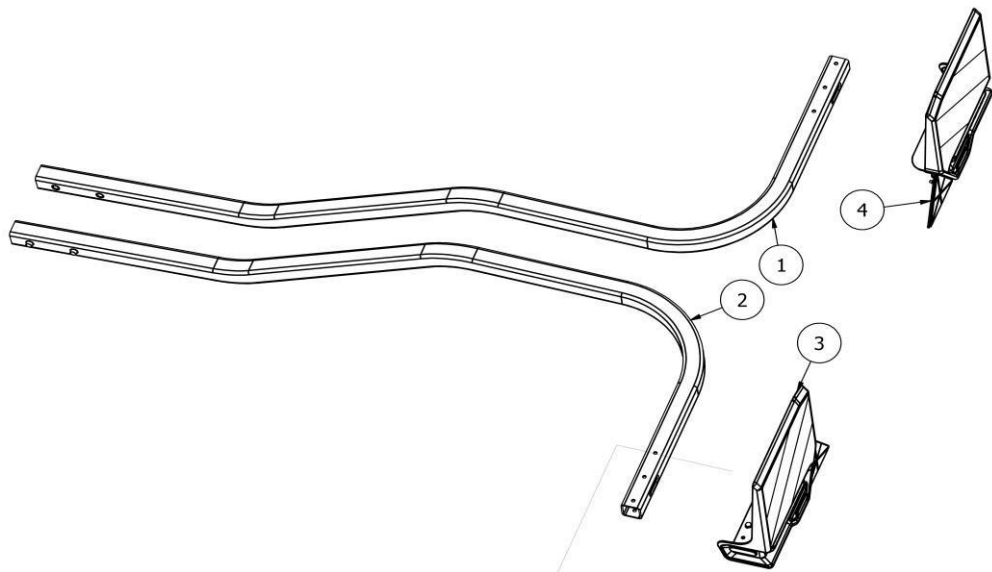
NR	ILOŚĆ	NUMER KATALOGOWY	OPIS
1	16	DIN 125 - A 13	Podkładka
2	8	DIN 985 - M12	Nakrętka
3	1	SI08846	Rama ścieżek
4	1	SI08827	Profil
5	1	SI09036	Rama ścieżek
6	2	SI09045	Tuleja zawiasu
7	10	DIN 125 - A 17	Podkładka
8	6	DIN 985 - M16	Nakrętka
9	2	DIN 931-1 - M16 x 65	Śruba z łbem sześciokątnym
10	4	DIN 933 - M16 x 50	Śruba z łbem sześciokątnym
11	2	SI09331	Błachy mocujące
12	8	S12x110/8.8/O	Śruba M12x110 8.8 ocynk
13	2	EW00400	Zatyczka plastikowa 60x60
14	1	SI08825	Włóka lewa
15	1	SI08825M	Włóka prawa

Rys. 20 | SI08825 Włóka lewa



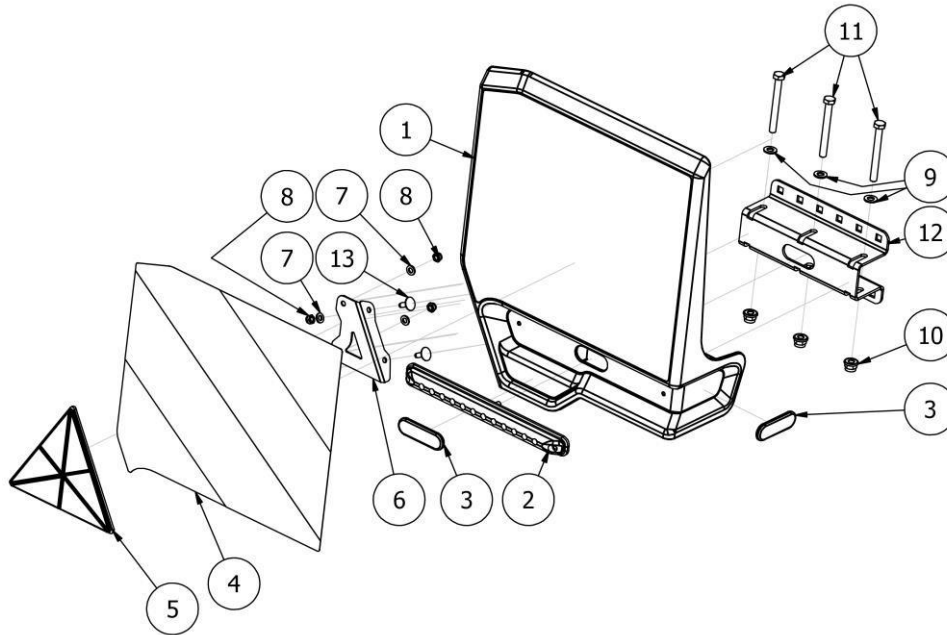
LISTA CZĘŚCI			
NR	ILOŚĆ	NUMER KATALOGOWY	OPIS
1	1	AP00873	Sprężyna 45x10
2	1	AP00881	Uchwyt sprężyny 45x10
3	6	DIN 125 - A 13	Podkładka
4	3	DIN 985 - M12	Nakrętka
5	1	S12x100/8.8/O	Śruba ocynk M12x100 8.8
6	1	SI00095	Oś z piastą i talerzem
7	2	SI08826	Statyw talerza
8	2	S12x70/8.8/O	Śruba ocynk M12x70 8.8

Rys. 21 | SI09946 Oświetlenie drogowe Aquila Drive 300/400



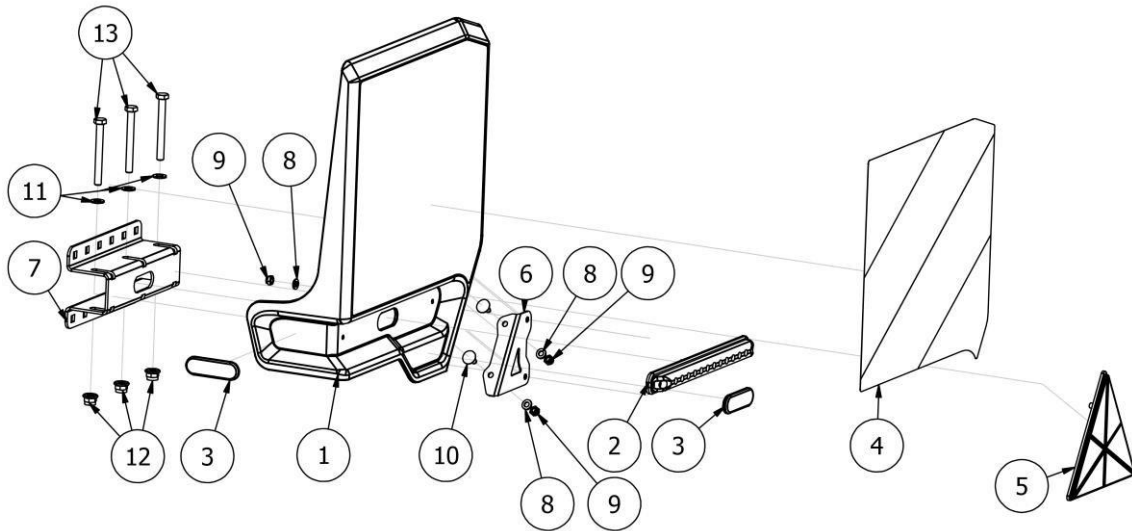
Rys. 22 EW02402 Tablica oświetlenia prawa

LISTA CZĘŚCI			
NR	ILOŚĆ	NUMER KATALOGOWY	OPIS
1	1	SI09945M	Profil prawy oświetlenia
2	1	SI09945	Profil lewy oświetlenia
3	1	EW02402M	Tablica oświetlenia lewa
4	1	EW02402	Tablica oświetlenia prawa



LISTA CZĘŚCI			
NR	ILOŚĆ	NUMER KATALOGOWY	OPIS
1	1	EW02400	Podstawa oświetlenia prawa
2	1	EW02399	Lampa podłużna do tablicy oświetleniowej
3	2	EW02403-01	Odblask czerwony 70x22x5, 5mm
4	1	EW02405	Naklejka odblaskowa prawa
5	1	BT.EK.00016	Odblask trójkątny
6	1	TMP07599	Uchwyt odblasku - prawy
7	4	P06/O	Podkładka płaska M6 ocynk
8	4	NS6/O	Nakrętka samokontrująca M6 ocynk
9	3	PO8/O	Podkładka płaska M08 ocynk
10	3	DIN 6926 - M8	Nakrętka
11	3	S08x75/8,8/O	Śruba ocynk M8x75 8,8
12	1	TMP07600	Uchwyt mocowania
13	2	SZ06x16/8.8/O	Śruba zamkowa M6x16 8.8 ocynk

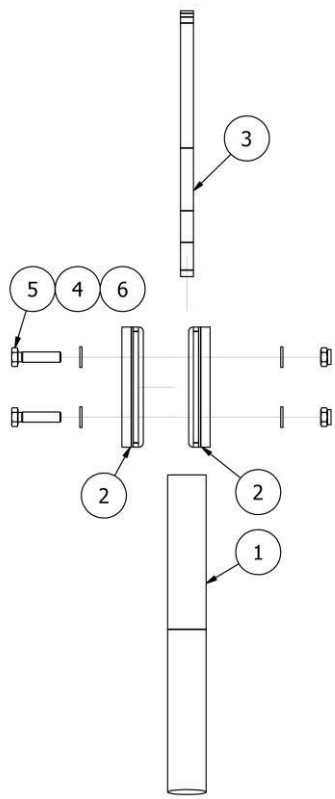
Rys. 23 EW02402M Tablica oświetlenia lewa



LISTA CZĘŚCI

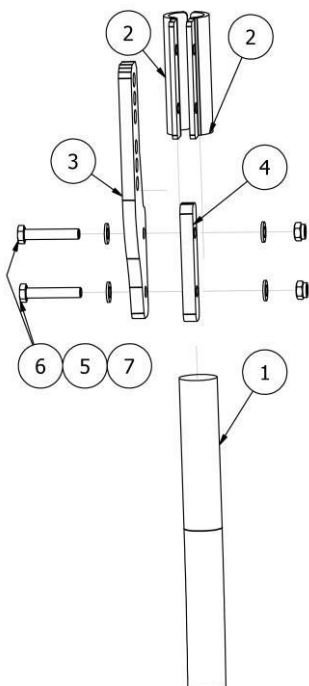
NR	ILOŚĆ	NUMER KATALOGOWY	OPIS
1	1	EW02400M	Podstawa oświetlenia lewa
2	1	EW02399	Lampa podłużna do tablicy oświetleniowej
3	2	EW02403-01	Odblask czerwony 70x22x5, 5mm
4	1	EW02405M	Naklejka odblaskowa lewa
5	1	BT.EK.00016	Odblask trójkątny
6	1	TMP07599M	Uchwyt odblasku - lewy
7	1	TMP07600	Uchwyt mocowania
8	4	P06/O	Podkładka płaska M6 ocynk
9	4	NS6/O	Nakrętka samokontrująca M6 ocynk
10	2	SZ06x16/8.8/O	Śruba zamkowa M6x16 8.8 ocynk
11	3	PO8/O	Podkładka płaska M08 ocynk
12	3	DIN 6926 - M8	Nakrętka
13	3	S08x75/8,8/O	Śruba ocynk M8x75 8,8

Rys. 24 | SI09714 Rozgarniacz



LISTA CZĘŚCI			
NR	ILOŚĆ	NUMER KATALOGOWY	OPIS
1	1	SI09711	Elastomer rozgarniacza
2	2	SI09713	Blacha mocująca elastomer
3	1	SI09717	Blacha regulacyjna
4	4	DIN 125 - A 13	Podkładka
5	2	S12x50/8.8/O	Śruba M12x50 klasa 8.8 ocynk
6	2	DIN 985 - M12	Nakrętka

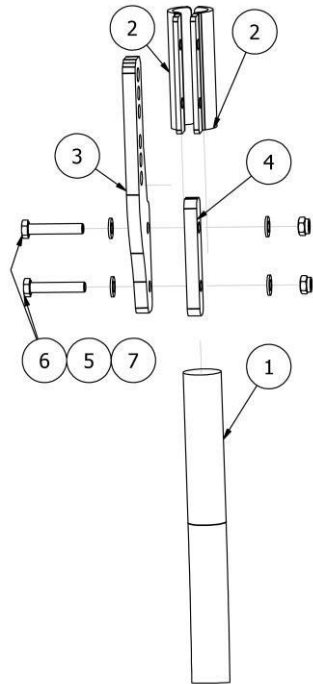
Rys.25 | SI09721 Rozgarniacz lewy



LISTA CZĘŚCI

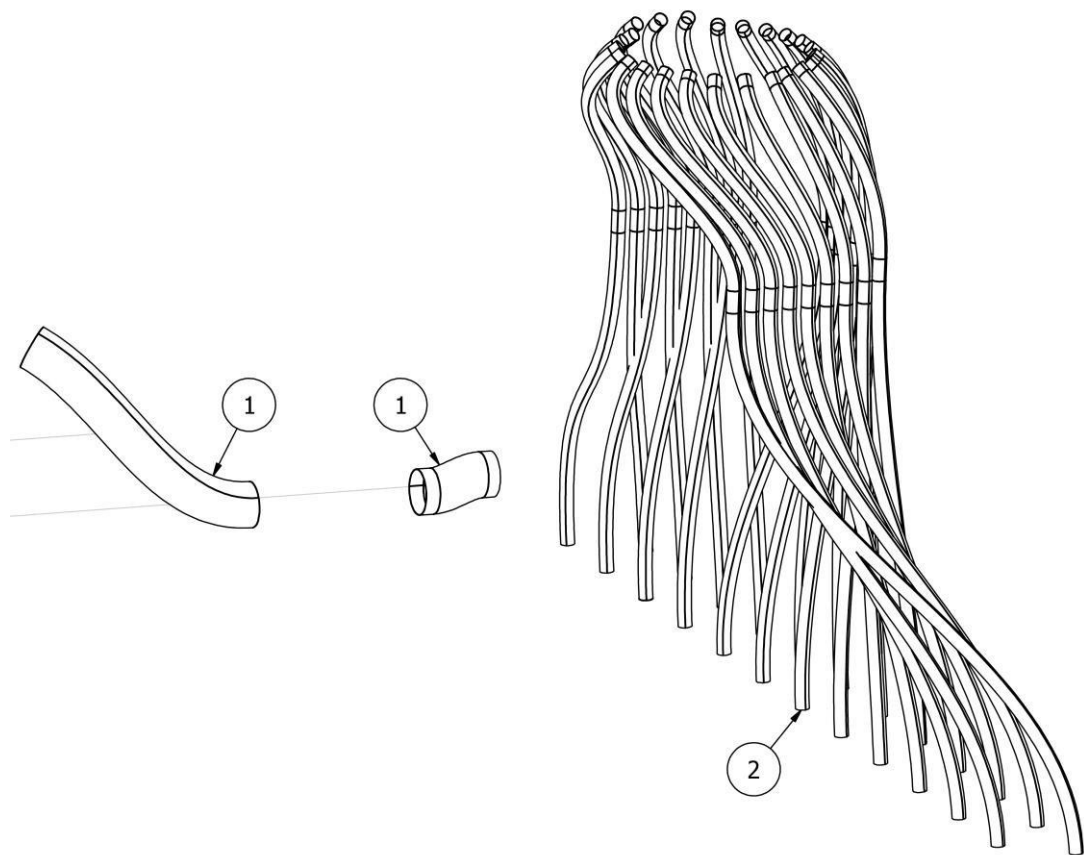
NR	ILOŚĆ	NUMER KATALOGOWY	OPIS
1	2	SI05929	Prowadnica
2	1	SI05843	Zbiornik próby kręczonej
3	1	AN00269	Uchwyt systemu próby kręczonej 1
4	1	AN00335	Oznaczenie pozycji zamkniętej i otwartej
5	1	AN00336	Uchwyt systemu próby kręczonej 2
6	5	PO8/O	Podkładka płaska M08 ocynk
7	5	NS08/O	Nakrętka samokontrująca M8 ocynk

Rys.26 SI09721M Rozgarniacz prawy



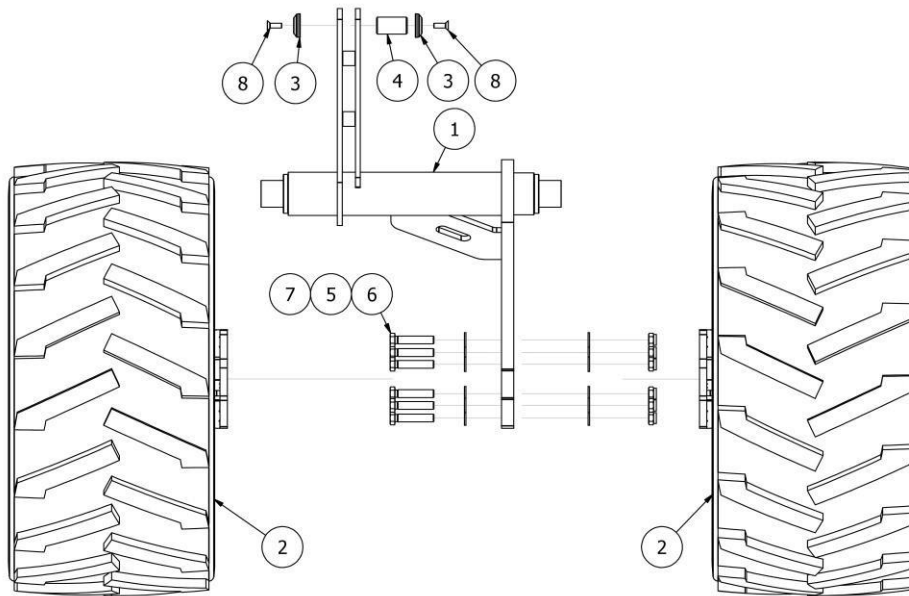
LISTA CZĘŚCI			
NR	ILOŚĆ	NUMER KATALOGOWY	OPIS
1	2	SI05929	Prowadnica
2	1	SI05843	Zbiornik próby kręczonej
3	1	AN00269	Uchwyt systemu próby kręczonej 1
4	1	AN00335	Oznaczenie pozycji zamkniętej i otwartej
5	1	AN00336	Uchwyt systemu próby kręczonej 2
6	5	PO8/O	Podkładka płaska M08 ocynk
7	5	NS08/O	Nakrętka samokontrująca M8 ocynk

Rys.27 | CC09002 Przewody nasienne



LISTA CZĘŚCI			
NR	ILOŚĆ	NUMER KATALOGOWY	OPIS
1	2	CC09003	Wąż teleskopowy Ticon PU R-110 Długość orientacyjna – 1,2 m
2	24	CC09086	Wąż teleskopowy Norplast PVC 379 1,25" / 32mm Długość orientacyjna 24 przewodów – 50 m

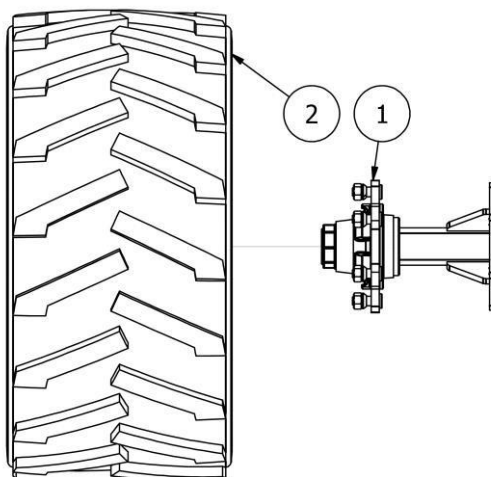
Rys. 28 SI08684 Zespół kół środkowych



LISTA CZĘŚCI

NR	ILOŚĆ	NUMER KATALOGOWY	OPIS
1	1	SI08680	Wózek kół środkowych
2	2	SI07448	Koło kompletne z uchwytem
3	2	EW02131	Zaślepka sworznia fi35
4	1	EB00010-01	Sworzeń fi 35x63
5	12	DIN 125 - A 17	Podkładka
6	6	DIN 933 - M16 x 80	Śruba z łbem sześciokątnym
7	6	DIN 985 - M16	Nakrętka
8	2	DIN 7991 - M10x30	Śruby z łbem krytym z gniazdem sześciokątnym

Rys. 29 SI07448 Koło kompletne z uchwytem

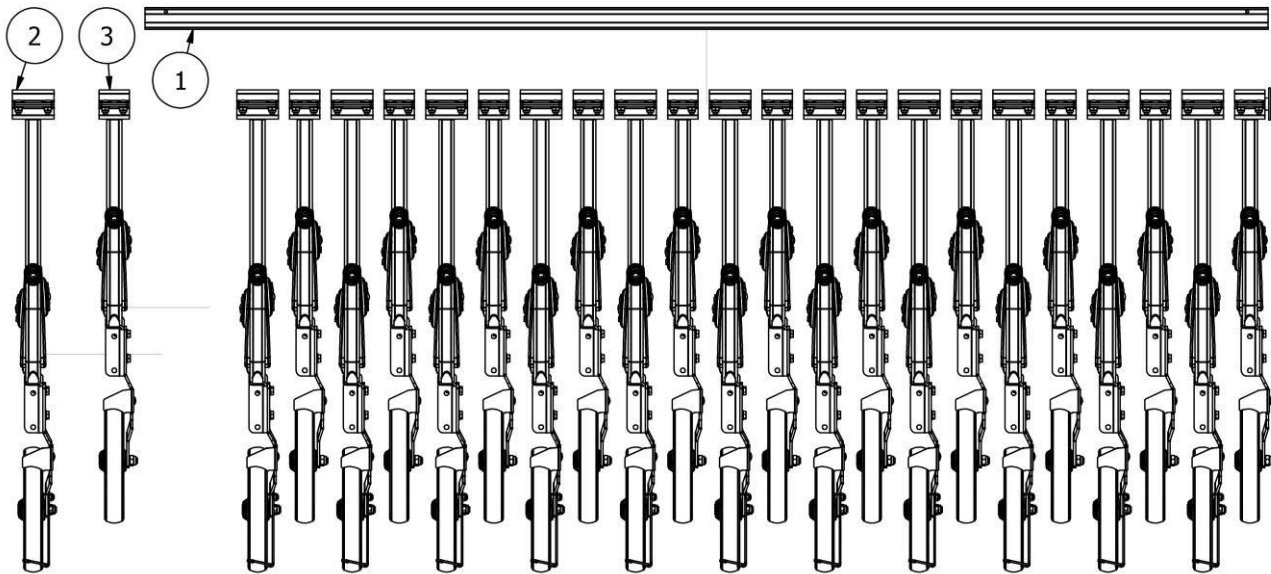


LISTA CZĘŚCI

NR	ILOŚĆ	NUMER KATALOGOWY	OPIS
1	1	SI07447	Półoś 6 szpilek obsadzenie 160/205
2	1	SI03668	Koło Kpl BKT 420/55 r17" 6 otworów 160x205

Rys. 30

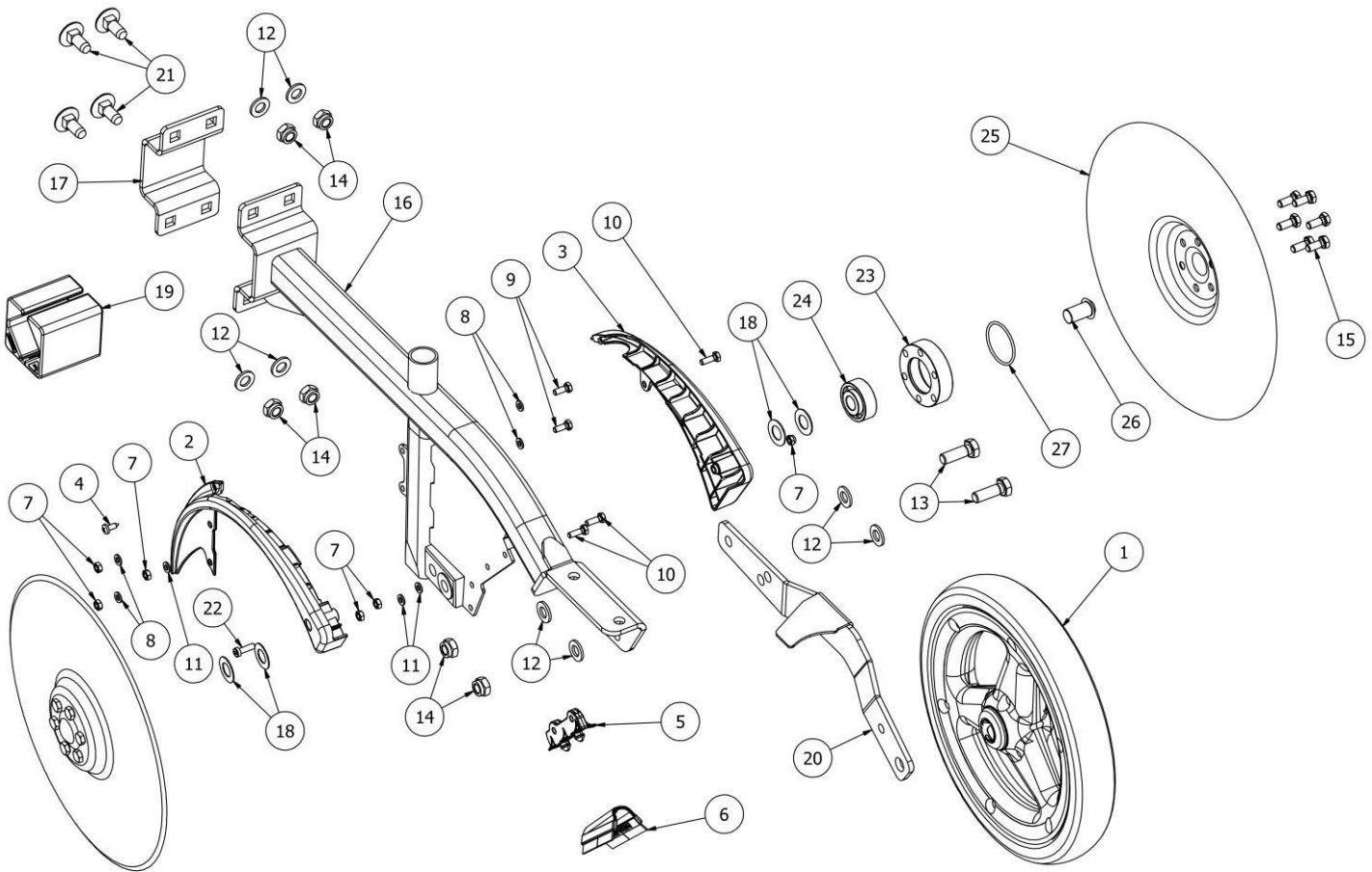
SI08692 Układ 24 redlic



LISTA CZĘŚCI

NR	ILOŚĆ	NUMER KATALOGOWY	OPIS
1	1	SI05921	Belka redlic 50x50x8
2	12	SI05635	Redlica SNP długa
3	12	SI05726	Redlica SNP krótka

Rys. 31 | SI05726 Redlica SNP krótka

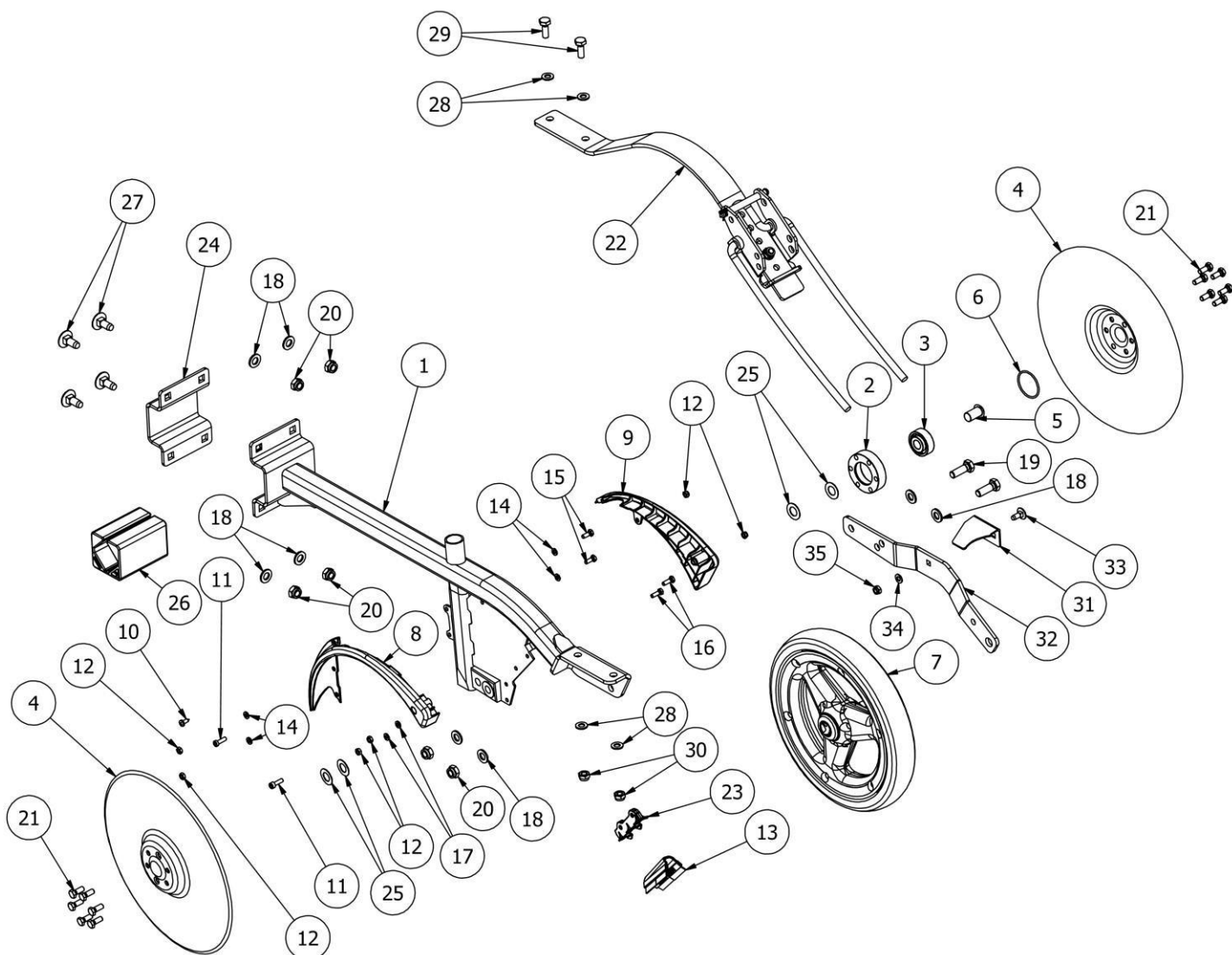


LISTA CZĘŚCI

NR	ILOŚĆ	NUMER KATALOGOWY	OPIS
1	1	SI05530	koło dogniatające AQUILA
2	1	SI05642	Ośłona 1
3	1	SI05658	Ośłona 2
4	1	EL00046	Wkręt do blach
5	1	SI05690	Uchwyt skrobaka
6	1	SI05709	Skrobak gumowy skośny z wstawką C75S
7	6	NS6/O	Nakrętka samokontrująca M6 ocynk
8	4	PO6/O	Podkładka płaska MO6 ocynk
9	2	S06x16/8,8/O	Śruba ocynk M6x16 8.8
10	3	S6x18/8.8/O	Śruba ocynk M6x18 8.8
11	3	P06/O	Podkładka płaska M6 ocynk
12	8	P12/O	Podkładka płaska M12 ocynk
13	2	S12x35/8.8/O	Śruba ocynk M12x35 8.8
14	6	NS12/O	Nakrętka samokontrująca M12 ocynk
15	12	S08x20/8,8/O	Śruba ocynk M08x20 8,8
16	1	SI05728	Ramię redlicy
17	1	SI05402-04	Daszek redlicy
18	4	SI05951	Podkładka dystansowa talerza SNP

NR	ILOŚĆ	NUMER KATALOGOWY	OPIS
19	1	SI06047-02	Elastomer trójkątny poczwórny do redlic SNP 110mm
20	1	SI06540	Uchwyt koła
21	4	SZ12x25/8.8/O	Śruba zamkowa M12x25 ocynk
22	1	SI06x20/8.8/O	Śruba imbosowa M6x20 8.8 ocynk
23	2	SI03717	Piasta redlica talerzowa SALVIS
24	2	SI03716	Łożysko 204-RY2
25	2	SI02197	Talerz 340
26	2	SI03719-L	Śruba z gniazdem sześciokątnym M16x31
27	2	EL00143	ISO 3601-1 - B 0450 G

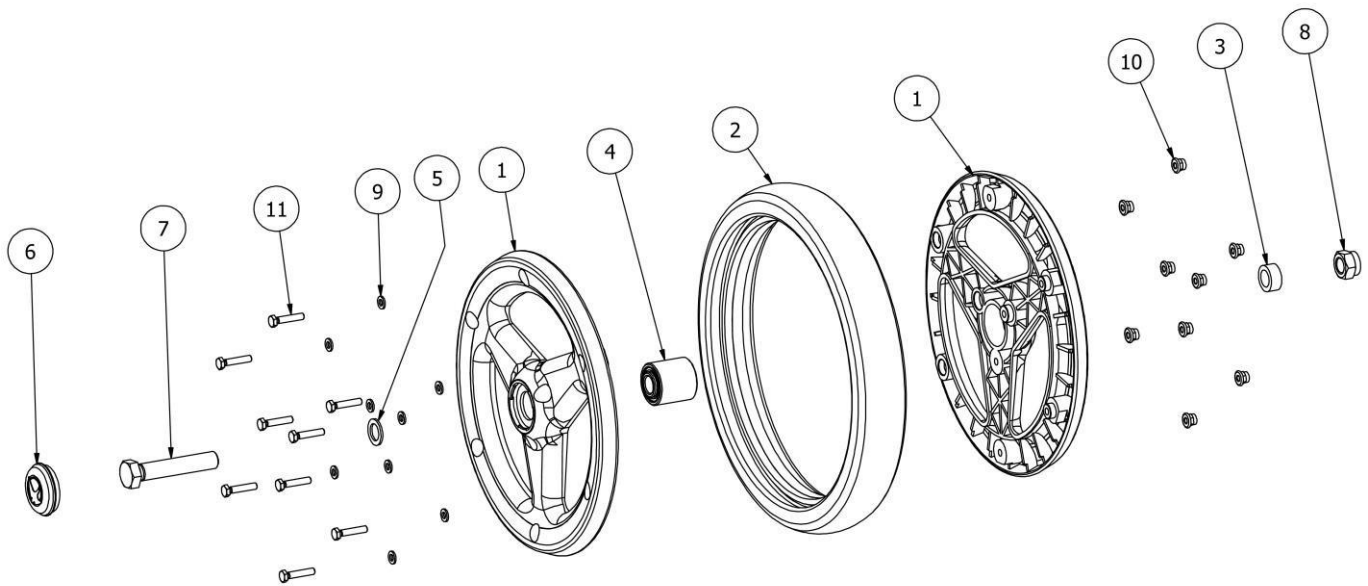
Rys. 32 | SI05635 Redlica SNP długa



LISTA CZĘŚCI			
NR	ILOŚĆ	NUMER KATALOGOWY	OPIS
1	1	SI05634-01	Ramię redlicy
2	2	SI03717	Piasta redlica talerzowa SALVIS
3	2	SI03716	Łożysko 204-RY2
4	2	SI02197	Talerz 340
5	2	SI03719-L	Śruba z gniazdem sześciokątnym M16x31
6	2	EL00143	ISO 3601-1 - B 0450 G
7	1	SI05530	koło dogniatające AQUILA
8	1	SI05642	Ostona 1
9	1	SI05658	Ostona 2
10	1	ISO 7049 - ST5,5 x 16 - C - H	Wkręt do blach
11	2	SI06x20/8,8/O	Śruba imbusowa ocynk M06x20 8,8
12	6	NS6/O	Nakrętka samokontrująca M6 ocynk
13	1	SI05709	Skrobak gumowy skośny z wstawką C75S
14	4	P06/O	Podkładka płaska M6 ocynk
15	2	S06x16/8,8/O	Śruba ocynk M6x16 8.8
16	2	S6x18/8.8/O	Śruba ocynk M6x18 8.8
17	2	P06/O	Podkładka płaska M6 ocynk
18	9	P12/O	Podkładka płaska M12 ocynk
19	2	S12x35/8.8/O	Śruba ocynk M12x35 8.8
20	6	NS12/O	Nakrętka samokontrująca M12 ocynk
21	12	S08x20/8,8/O	Śruba ocynk M08x20 8,8
22	1	SI03657	Zagarniacz kompletny
23	1	SI05738	Uchwyt skrobaka gumowego
24	1	SI05402-03	Daszek redlicy
25	4	SI05951	Podkładka dystansowa talerza SNP
26	1	SI06047-01	Elastomer trójkątny poczwórny do redlic SNP 110mm
27	4	SZ12x25/8.8/O	Śruba zamkowa M12x25 ocynk
28	4	P10/O	Podkładka płaska M10 ocynk
29	2	S10x30/8.8/O	Śruba ocynk M10x30 8.8
30	3	NS10/O	Nakrętka samokontrująca M10 ocynk
31	1	SI06539	Czyścik koła dogniatającego
32	1	SI05640	Ramię koła dogniatającego (L)
33	1	SZ08x20/8.8/O	Śruba zamkowa M08x20 8.8 ocynk
34	1	PO8/O	Podkładka płaska M08 ocynk
35	1	NS08/O	Nakrętka samokontrująca M8 ocynk

Rys. 33

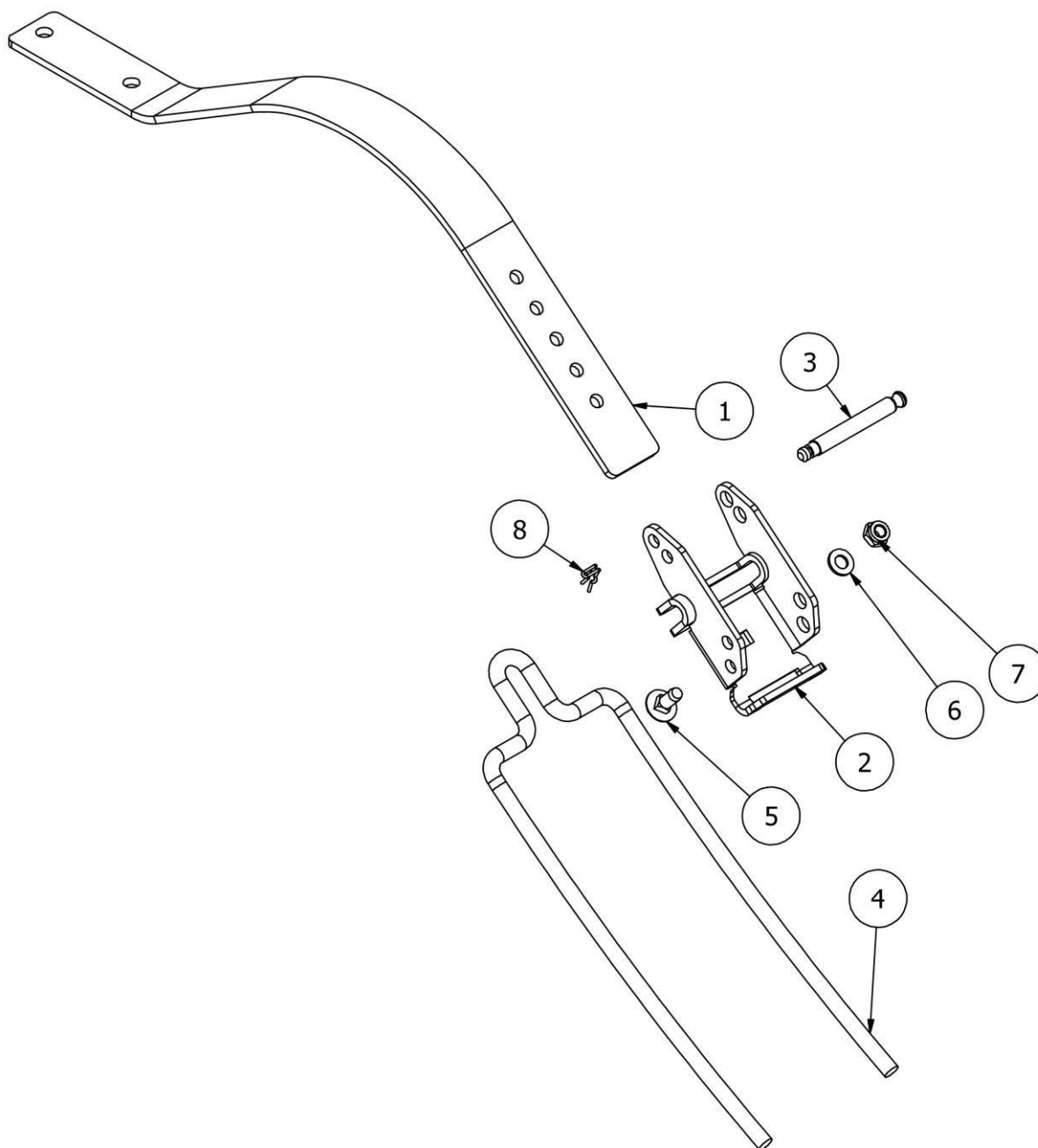
SI05530 koło dogniatające AQUILA



LISTA CZĘŚCI

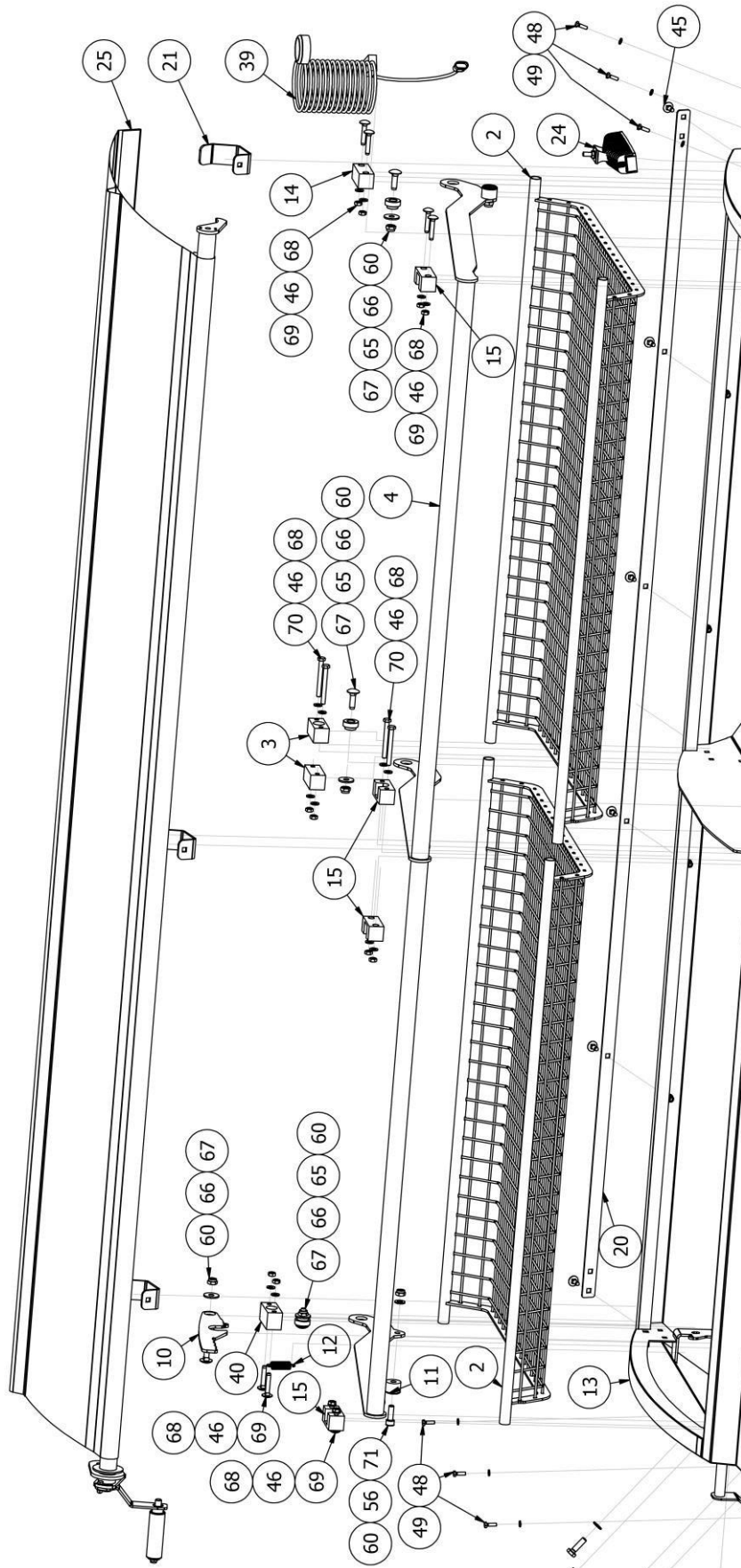
NR	ILOŚĆ	NUMER KATALOGOWY	OPIS
1	2	SI05529	Połowa koła kopiającego
2	1	SI05528	Opona 50x330
3	1	SI06388	Tulejka dystansowa 16x25x11
4	1	SI04542	Łożysko 5203 KY2 z uszczelniaczami
5	1	SI05623	Podkładka 16,5x25x2
6	1	SI05624	Zatyczka felgi
7	1	S16x85/8.8/O	Śruba ocynk M16x85 8,8
8	1	NS16/O	Nakrętka samokontrująca M16 8 ocynk
9	9	PO6/O	Podkładka płaska M06 ocynk
10	9	NK06/O	Nakrętka kołnierzowa M6 ocynk
11	9	S06x30/8,8/O	Śruba ocynk M06x30 8,8

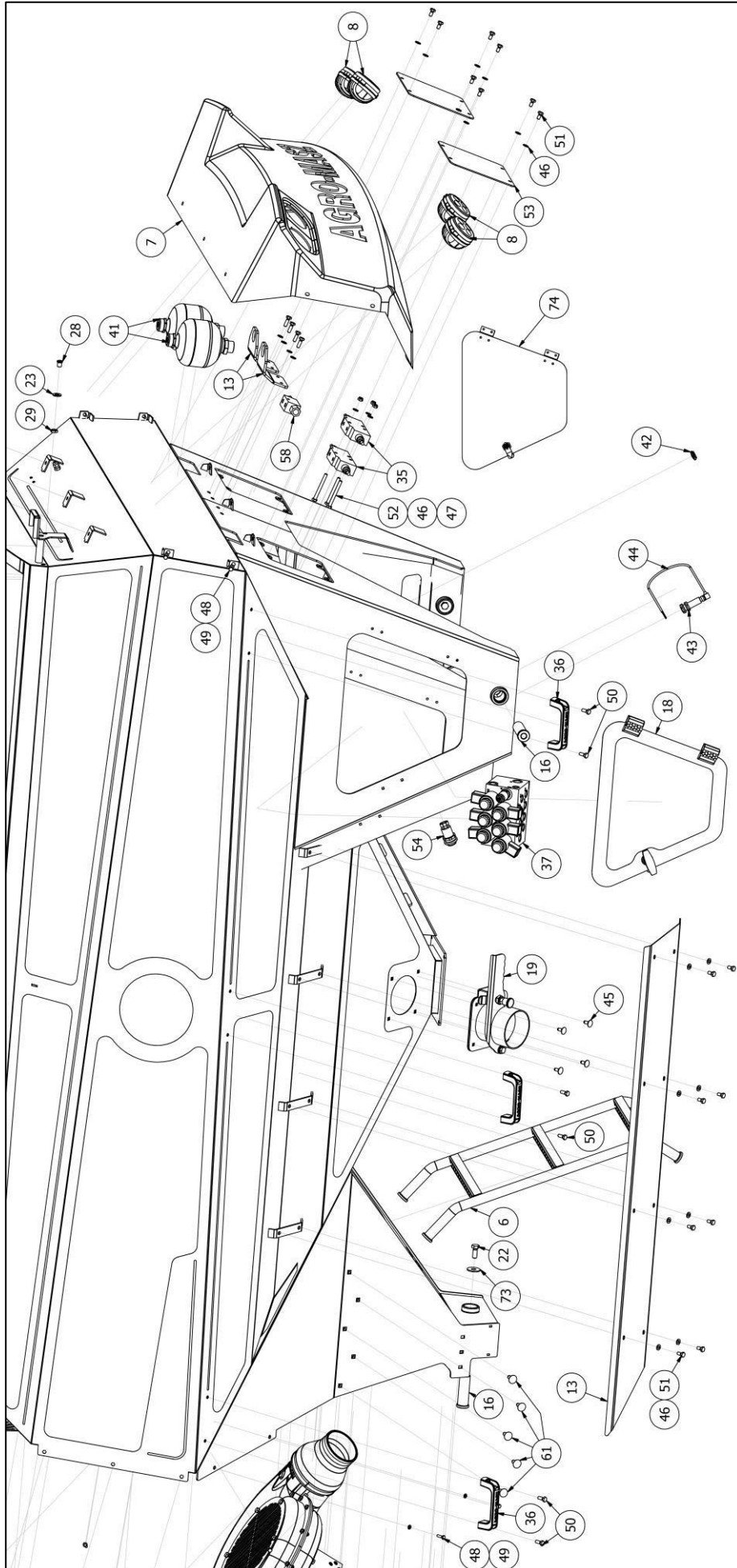
Rys. 34 | SI03657 Zagarniacz kompletny



LISTA CZĘŚCI

NR	ILOŚĆ	NUMER KATALOGOWY	OPIS
1	1	SI03648	Sprężyna zagarniacza
2	1	SI03794	Mocowanie sprężyny
3	1	SI03795	Sworzeń
4	1	SI03791-02	Sprężyna zagarniacz podwójna
5	1	SZ10x25/8.8/O	Śruba zamkowa M10x25 8.8 ocynk
6	1	P10/O	Podkładka płaska M10 ocynk
7	1	NS10/O	Nakrętka samokontrująca M10 ocynk
8	1	SI01690	Zawlecza redlica 2016

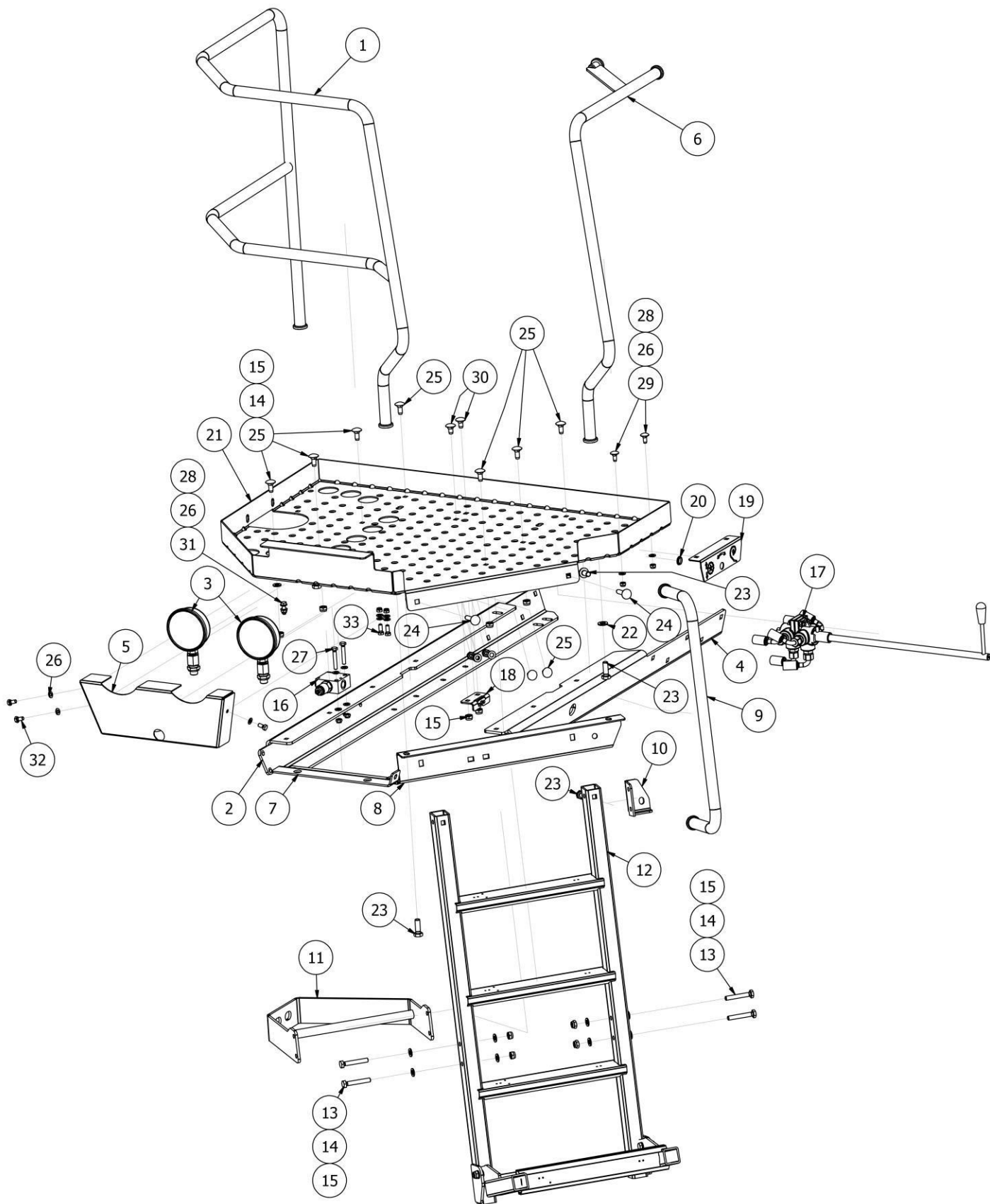




LISTA CZĘŚCI			
NR	ILOŚĆ	NUMER KATALOGOWY	OPIS
1	1	SI08513	Ostona przednia
2	2	SI08859	Siatka
3	2	SI05986-02	Uchwyt kratki zabezpieczającej
4	1	SI08862	Poręcz
5	1	SI08520	Drabinka zewnętrzna
6	1	SI08872	Drabinka wewnętrzna
7	1	SI08883	Ostona tylna
8	4	SI08879	Lampa robocza WESEM CRC5D.51627.02
9	1	SI08886	Drążek barierki
10	1	SI08921	Zapadka
11	2	SI08922	Tulejka tworzywo
12	1	CC03640	Sprężyna naciągowa 2x15x54
13	1	SI08927	Skrzynia Aquila drive
14	1	SI05986-04	Uchwyt kratki zabezpieczającej
15	4	SI05986-03	Uchwyt kratki zabezpieczającej
16	3	SI08560	Sworzeń mocujący
17	1	SI09009	Ostona
18	1	SI09050	Drzwi prawe bloku hydraulicznego
19	1	SI02608-02	Zasówa kompletna
20	1	SI09064	Uchwyt plandeki
21	3	SI09065	Uchwyt plandeki
22	4	DIN 933 - M12 x 30	Śruba z łbem sześciokątnym
23	6	DIN 125 - A 13	Podkładka
24	1	SI04337	Lampa robocza TT.13218F
25	1	SI09145	Plandeka kompletna
26	1	SI08537	Podest
27	1	SI08920	Mocowanie skrzynki
28	2	SI09796	Tulejka mocująca
29	2	ISO 8675 - M12 x 1,5	Nakrętki niskie sześciokątne (fazowane) z gwintem drobnozwojnym metrycznym
30	1	SI09708	Wentylator z napędem hydraulicznym
31	1	SI08959-1	Uchwyt went aluminiowego Aquila Drive
32	1	SI03505	Skrzynia narzędziowa
33	1	EW02787	Pojemnik na wodę 5l
34	1	SI09803	Uchwyt zbiornika 5 L
35	2	BT01014	Zawór przeciążeniowo-blokujący VBCD 3/8" DE-A CC (V0421)
36	3	EW02816	Uchwyt pałkowy 132xM8
37	1	HY01104	Blok hydrauliki Aquila Drive kompletny
38	1	SI08941	Kanał powietrzny
39	1	SI04181	Sensor prędkości GPS z wtyczką 3 pin
40	1	SI05986-05	Uchwyt kratki zabezpieczającej
41	2	HY01110	Akumulator hydrauliczny FREUDENBERG V 1.0 L PS 210 BAR

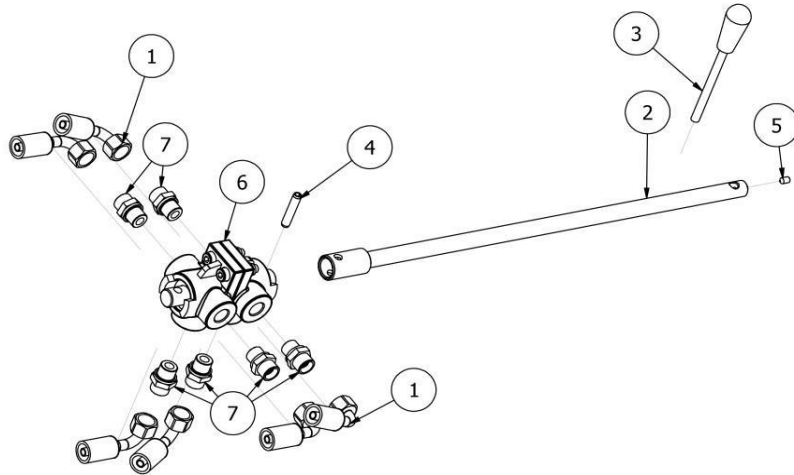
NR	ILOŚĆ	NUMER KATALOGOWY	OPIS
42	1	SI08444	Korek pod czujnik
43	1	SI04179-04	Czujnik pojemnościowy ze złączem M12, NPN (Salvis)
44	1	EW02485-02	Kabel podłączeniowy 2 m, złącze M12 kątowe; WKC4T-2/TXL
45	16	SZ08x20/8.8/O	Śruba zamkowa M08x20 8.8 ocynk
46	82	DIN 125 - A 8,4	Podkładka
47	36	DIN 985 - M8	Nakrętka
48	24	DIN 933 - M6 x 20	Śruba z łbem sześciokątnym
49	26	P06/O	Podkładka płaska M6 ocynk
50	10	DIN 933 - M8 x 20	Śruba z łbem sześciokątnym
51	16	S08x16/8,8/O	Śruba ocynk M08x16 8.8
52	3	S08x80/8,8/O	Śruba ocynk M8x80 8,8
53	2	SI09177	Żaślepka zaworów
54	1	SI04184	Przycisk próby kręconej
55	2	S06x16/8,8/O	Śruba ocynk M6x16 8.8
56	26	DIN 125 - A 10,5	Podkładka
57	3	S10x16/8,8/O	Śruba ocynk M10x16 8.8
58	1	HY00437	Zawór zwrotny sterowany VBPDE M18x1,5 V0061
59	8	DIN 933 - M10 x 35	Śruba z łbem sześciokątnym
60	19	DIN 985 - M10	Nakrętka
61	13	SZ10x25/8.8/O	Śruba zamkowa M10x25 8.8 ocynk
62	1	SZ12x25/8.8/O	Śruba zamkowa M12x25 ocynk
63	1	DIN 985 - M12	Nakrętka
64	2	DIN 933 - M12 x 35	Śruba z łbem sześciokątnym
65	4	SI08923	Tulejka mocująca siatkę
66	4	SI08924	Podkładka
67	4	SZ10x35/8.8/O	Śruba zamkowa M10x35 8.8 ocynk
68	12	DIN 934 - M8 x 1	Nakrętka
69	8	DIN 603 - M8 x 45	Śruba z podsadzeniem kwadratowym z łbem półkulistym
70	4	S08x75/8,8/O	Śruba ocynk M8x75 8,8
71	2	SI10x30/8.8/O	Śruba imbusowa M10x30 8,8 ocynk
72	7	DIN 933 - M8 x 25	Śruba z łbem sześciokątnym
73	3	PP12/O	Podkładka M12 powiększana

Rys. 36 | SI08537 Podest



LISTA CZĘŚCI			
NR	ILOŚĆ	NUMER KATALOGOWY	OPIS
1	1	SI08534	Poręcz
2	1	SI08880	Podest
3	2	SI02777	Manometr kompletny
4	1	SI08881	Podstawa
5	1	SI08882	Pokrywa manometrów
6	1	SI08885	Poręcz
7	1	SI08890	Uchwyt manometrów
8	1	SI08891	Uchwyt drabinki
9	1	SI08913	Poręcz boczna
10	1	SI09013	Uchwyt poręczy
11	1	SI09017	Uchwyt do dyszla
12	1	SI09399	Drabinka
13	4	DIN 933 - M10 x 65	Śruba z łbem sześciokątnym
14	18	DIN 125 - A 10,5	Podkładka
15	17	DIN 985 - M10	Nakrętka
16	1	HY01062	Kostka z zaworem ciśnieniowym/przelewowym BH_44769700
17	1	SI09905	Złożenie zaworu
18	1	SI09906	Uchwyt zaworu
19	1	SI09907	Uchwyt regulacji
20	1	EW02859	STEP AP214
21	1	SI09919	Podest
22	5	DIN 125 - A 13	Podkładka
23	5	DIN 933 - M12 x 35	Śruba z łbem sześciokątnym
24	2	DIN 603 - M10 x 65	Śruba z podsadzeniem kwadratowym z łbem półkulistym
25	9	SZ10x25/8.8/O	Śruba zamkowa M10x25 8.8 ocynk
26	15	DIN 125 - A 8,4	Podkładka
27	2	S8x50/8.8/O	Śruba ocynk M8x50 8.8
28	7	DIN 985 - M8	Nakrętka
29	2	SZ08x20/8.8/O	Śruba zamkowa M08x20 8.8 ocynk
30	2	DIN 603 - M10 x 20	Śruba z podsadzeniem kwadratowym z łbem półkulistym
31	1	DIN 933 - M8 x 25	Śruba z łbem sześciokątnym
32	3	S08x16/8,8/O	Śruba ocynk M08x16 8.8
33	2	DIN 933 - M8 x 20	Śruba z łbem sześciokątnym

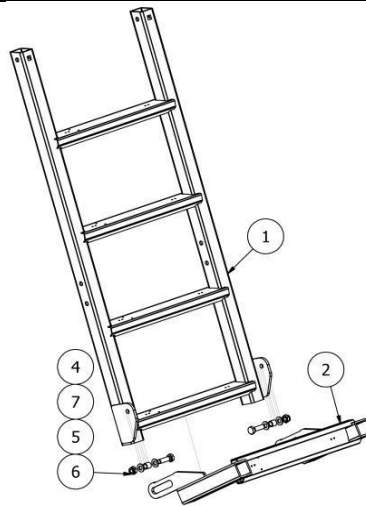
Rys. 37 SI09905 Złożenie zaworu



LISTA CZĘŚCI

NR	ILOŚĆ	NUMER KATALOGOWY	OPIS
1	6	TMP02150-04	Końcówka węża kolano 90"
2	1	SI09904	Wałek pod rączkę
3	1	HY00322	Rączka
4	1	ISO 8752 - 8 x 40	Kołek sprężysty
5	1	DIN 914 - M6 x 10	Wkręt dociskowy z łbem gniazdowym sześciokątnym
6	1	HY00320	Zawór sześciodrogowy DF6 3/8"
7	6	HY00239	Przyłączka M18x1,5 3/8"

Rys. 38 SI09399 Drabinka

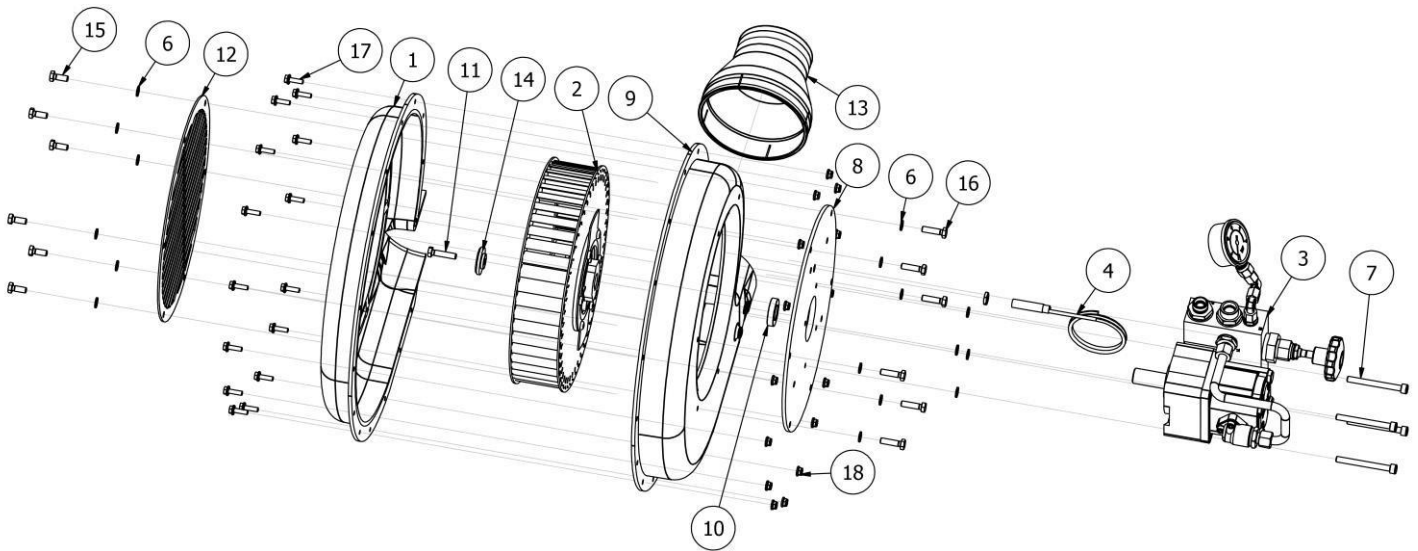


LISTA CZĘŚCI

NR	ILOŚĆ	NUMER KATALOGOWY	OPIS
1	1	SI09404	Drabinka
2	1	SI09405	Przedłużenie drabinki
4	2	DIN 933 - M10 x 35	Śruba z łbem sześciokątnym
5	4	DIN 125-2 - A 10,5	Podkładka
6	2	DIN 985 - M10	Nakrętka
7	2	SI09406	Tulejka dystansowa

Rys. 39

SI09708 Wentylator z napędem hydraulicznym

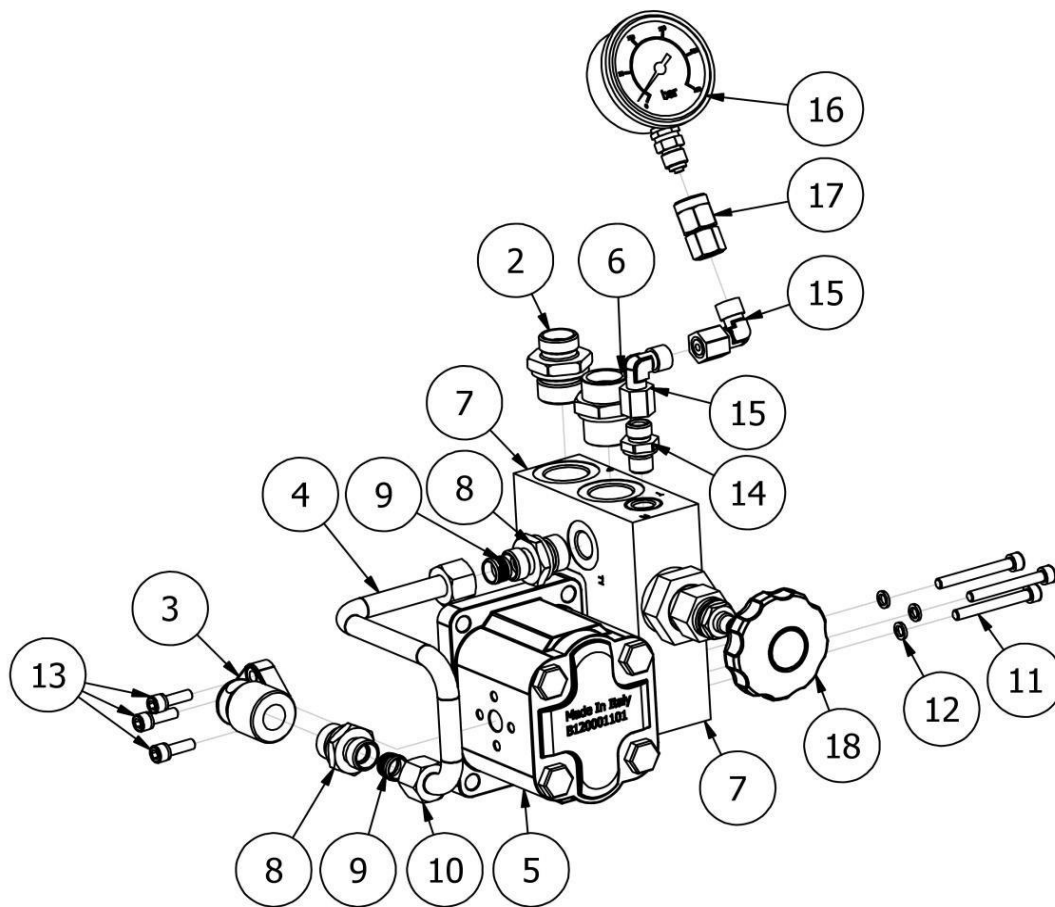


LISTA CZĘŚCI

NR	ILOŚĆ	NUMER KATALOGOWY	OPIS
1	1	SI09674	Obudowa dmuchawy lewa; 8708322011
2	1	SI03874	Wirnik punker 322x68 fi22 (VENT.RAD TS-S 322x68 R-E ALU 7-S/22 H7)
3	1	SI09135	Silnik hydrauliczny z blokiem (bez przecieków)
4	1	SI06163-03	Czyjnik indukcyjny NPN; 4 mm; przewód 2 m; TURCK - FALCON prędkość
5	1	SI04272	Nakrętka
6	16	DIN 128 - A8	Podkładka sprężysta
7	4	DIN 912 - M8 x 80	Wkręt z łbem półkolistym walcowym
8	1	SI09707	Flansza mocująca
9	1	SI09709	Obudowa dmuchawy prawa; 8708322012
10	1	SI09710	Pierścień
11	1	DIN 933 - M8 x 35	Śruba z łbem sześciokątnym
12	1	SI09712	Kratka
13	1	SI09715-01	Dysza
14	1	SI09718	Podkładka wentylatora $\varnothing 40 \times \varnothing 8,2 \times 6$
15	6	DIN 933 - M8 x 20	Śruba z łbem sześciokątnym
16	6	DIN 933 - M8 x 30	Śruba z łbem sześciokątnym
17	15	DIN 6921 - M6 x 20	Śruba z łbem wieńcowym sześciokątnym
18	15	DIN 6927 - M6	Nakrętka

Rys. 40

SI09135 Silnik hydrauliczny z blokiem (bez przecieków)

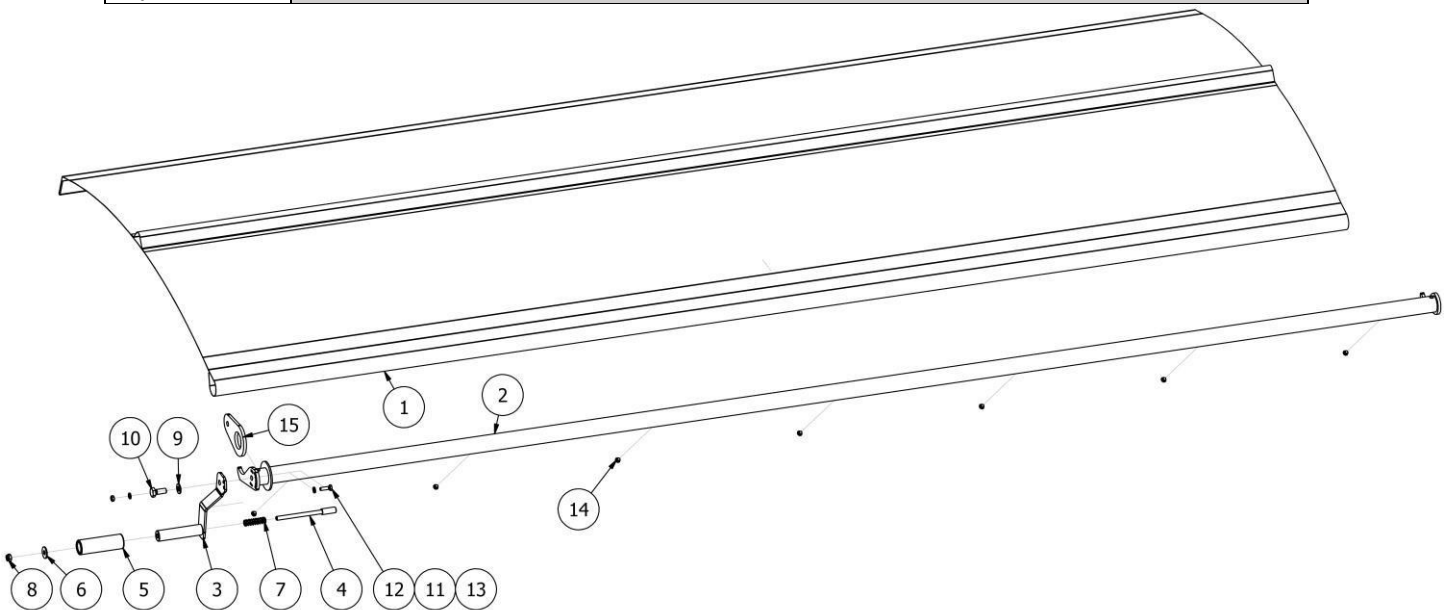


Manometr (16) znajduje się przy podeście.

LISTA CZĘŚCI

NR	ILOŚĆ	NUMER KATALOGOWY	OPIS
1	1	SI08725	Przystawka pod silnik hydrauliczny
2	1	HY00277	Przyłączka HK92GG-15-LR3/4" -M22x1.5
3	1	HY00764	Korpus przyłączeniowy z oringiem 90 stopni z gwintem wew 3/8"
4	1	HY00767	Rurka hydrauliczna 12x1
5	1	SI01852	Silnik hydrauliczny
6	1	HY00353	Przyłączka 3/4" - M26x1,5
7	1	SI09116	Blok silnika hydraulicznego ZS 518/2
8	2	HY00464	G1/2 " M18x1,5 12L korpus przyłączki z ED
9	2	HY00034	Pierścień osadczy do rurki fi 12 TN88-12L/S
10	2	HY00732	Nakrętka M18x1,5 do rurki fi12
11	3	DIN 912 - M6 x 50	Wkręt z łbem półkolistym walcowym
12	6	DIN 7980 - 6	Podkładka sprężysta
13	3	DIN 912 - M6 x 20	Wkręt z łbem półkolistym walcowym
14	1	HY01051	G1/4 "ED M14x1,5 0,8L korpus przyłączki
15	2	HY00680	Kolanko nastawne M14x1,5 8L drut+oring
16	1	HY00268	Manometr /250 bar/ M63R-1.6 Gl. 1/4"
17	1	HY01055	M14X1,5s 08: G1/4" Złączka pod manometr (komplet)
18	1	TMP09075	Pokrętło

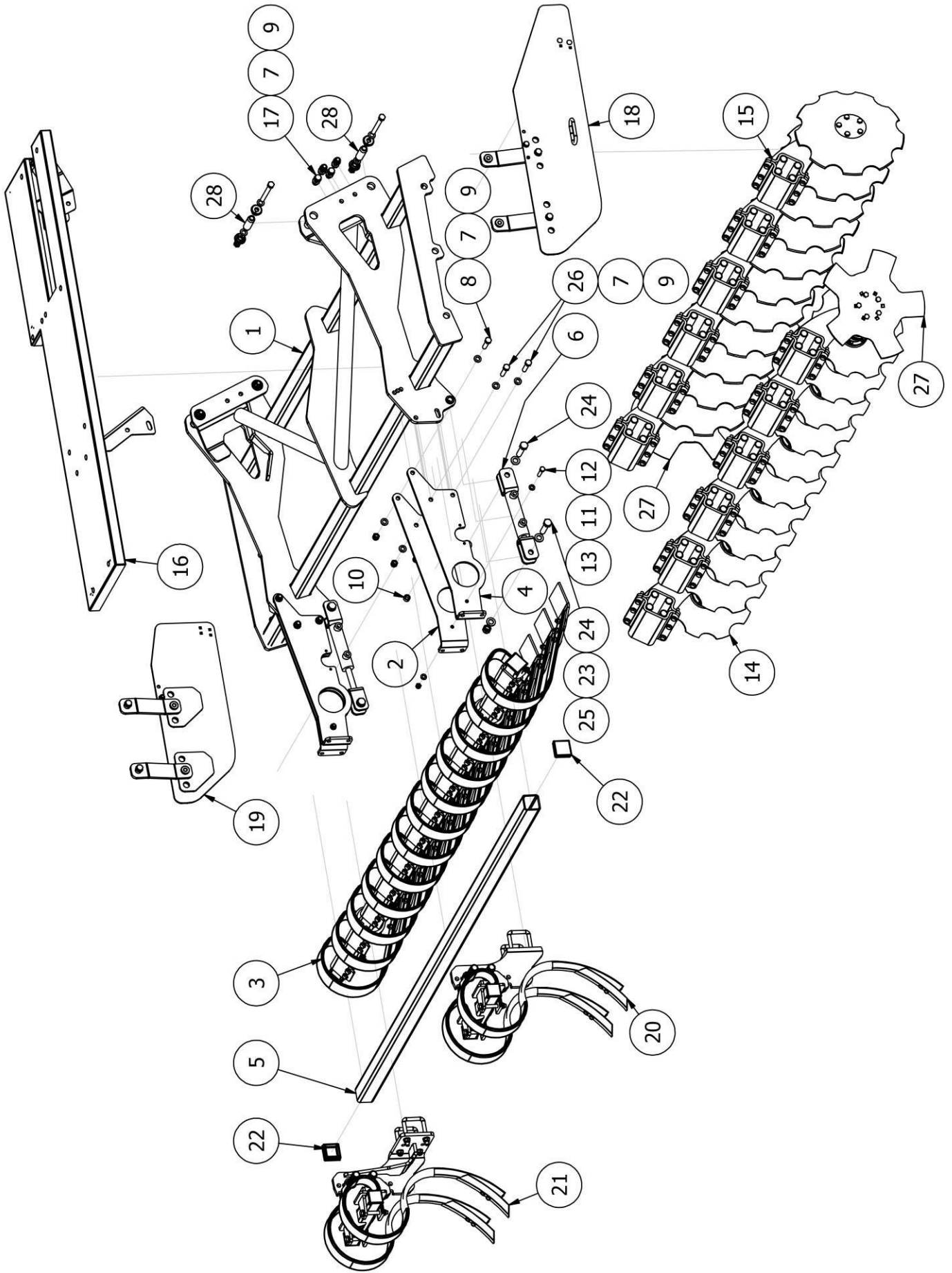
Rys. 28 SI09145 Plandeka kompletna



LISTA CZĘŚCI

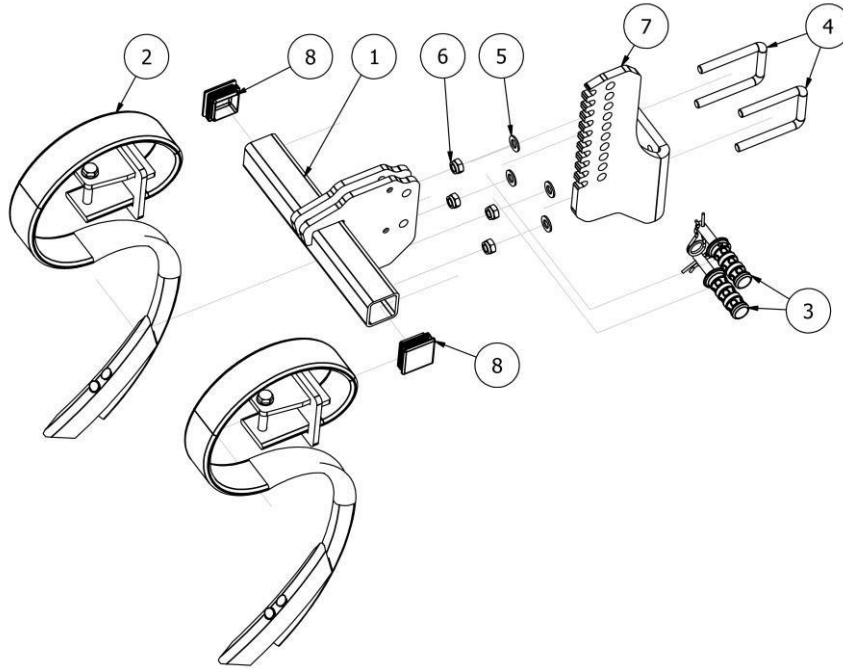
NR	ILOŚĆ	NUMER KATALOGOWY	OPIS
1	1	SI09084	Plandeka
2	1	SI09153	Rurka spawana plandeki
3	1	SI09163	Rączka
4	1	SI09161	Sworzeń
5	1	SI09162	Tuleja rączki
6	1	PP08/O	Podkładka M8 powiększana
7	1	CC07792	Sprężyna
8	1	DIN 985 - M8	Nakrętka
9	1	DIN 125-2 - A 10,5	Podkładka
10	1	S10x25/8.8/O	Śruba ocynk M10x25 8.8
11	2	P06/O	Podkładka płaska M6 ocynk
12	1	DIN 933 - M6 x 20	Śruba z łbem sześciokątnym
13	1	DIN 555-5 - M6	Nakrętka
14	7	DIN 7337 - A5 x 6	Nit jednostronny
15	1	SI09490	Przekładka

Rys. 29 | SI09167 Sekcja uprawowa



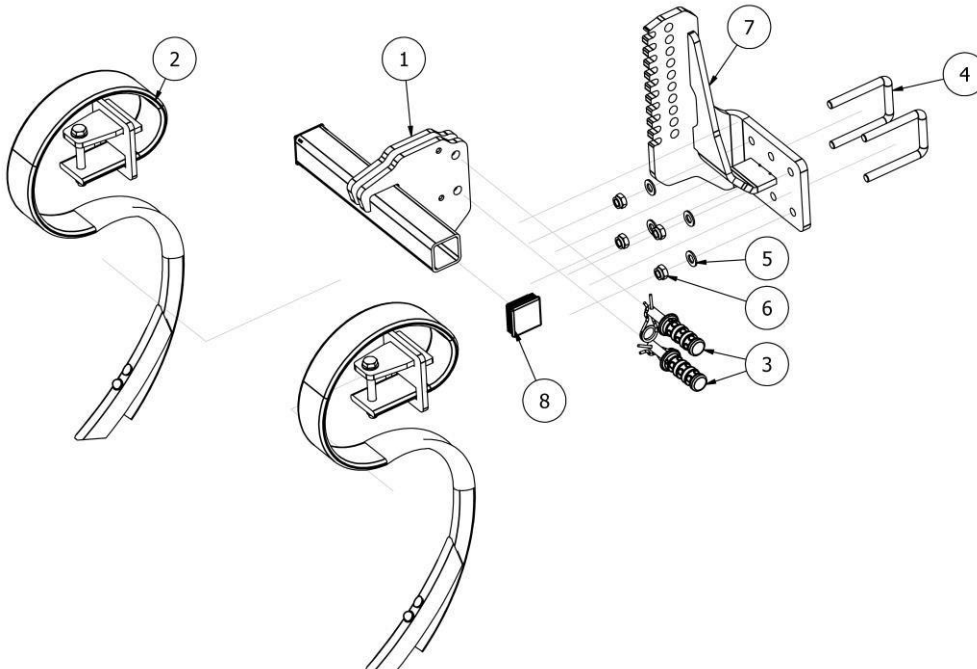
LISTA CZĘŚCI			
NR	ILOŚĆ	NUMER KATALOGOWY	OPIS
1	1	SI09166	Rama Aquila Drive 3m
2	2	SI08641	Uchwyt prawy profilu spulchniaczy
3	1	SI08644	Włóka przednia DRIVE
4	2	SI08641M	Uchwyt lewy profilu spulchniaczy
5	1	SI08646	Profil spulchniaczy
6	2	EW01388	Siłownik 40x22x100
7	20	DIN 125 - A 17	Podkładka
8	4	S16x60/8.8/O	Śruba ocynk M16x60 8.8
9	10	DIN 985 - M16	Nakrętka
10	2	SI08892	Tulejka dystansowa
11	4	DIN 125 - A 13	Podkładka
12	2	DIN 931-1 - M12 x 55	Śruba z łbem sześciokątnym
13	2	DIN 985 - M12	Nakrętka
14	6	EW02613M	Kompletna podwójna noga lewa Aquila DRIVE talerz 460 piasta Lager wewnętrzna
15	6	EW02613	Kompletna podwójna noga prawa Aquila DRIVE talerz 460 piasta Lager wewnętrzna
16	1	SI09022	Podstawa
17	4	S16x45/8.8/O	Śruba ocynk M16x45 8.8
18	1	SI09003	Ekran lewy kompletny
19	1	SI09005	Ekran prawy kompletny
20	1	SI09662	Spulchniacz kompletny lewy
21	1	SI09662M	Spulchniacz kompletny prawy
22	2	EW02410	Zatyczka plastikowa 70x70
23	8	DIN 125 - A 21	Podkładka
24	4	S20x80/8.8/O	Śruba ocynk M20x80 8.8
25	4	DIN 985 - M20	Nakrętka
26	2	DIN 931-1 - M16 x 65	Śruba z łbem sześciokątnym
27	1	BT00531-46S	Talerz 460 "C" skrajny lewy
27	1	BT00531-46S	Talerz 460 "C" skrajny prawy
28	4	EB00026-01	Zespół mocujący

Rys. 30 | SI09662 Spulniacz kompletny lewy



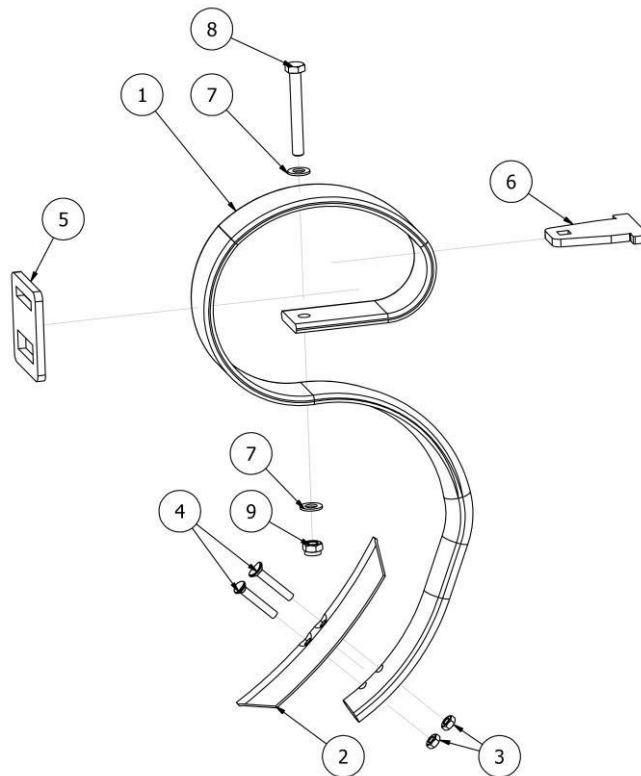
LISTA CZĘŚCI			
NR	ILOŚĆ	NUMER KATALOGOWY	OPIS
1	1	SI09665	Uchwyt spulniaczy
2	2	AP00771	Pazur z uchwytem
3	2	EW02416-01	Sworzeń blokady ekranu AT
4	2	EB00001-M14x70x105	Cybant prostokątny M14x70x115
5	4	P14/O	Podkładka płaska M14 ocynk
6	4	NS14/O	Nakrętka samokontrująca M14 ocynk
7	1	SI09661	Podstawa spulniacza lewa
8	2	EW00400	Zatyczka plastikowa 60x60

Rys. 31 | SI09662M Spulniacz kompletny prawy



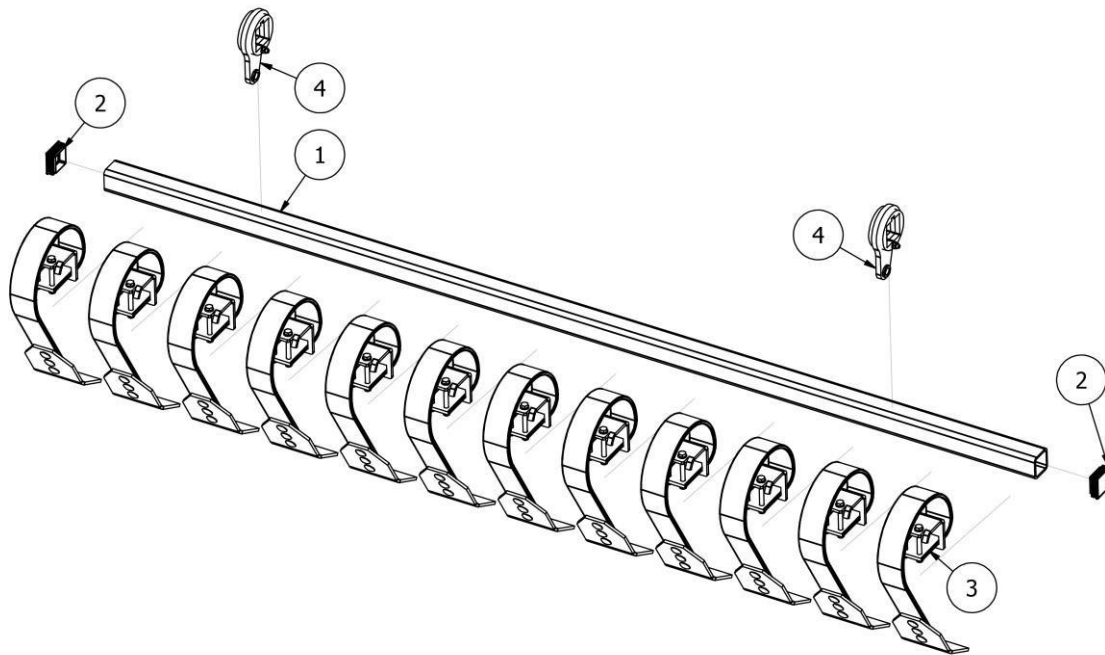
LISTA CZĘŚCI			
NR	ILOŚĆ	NUMER KATALOGOWY	OPIS
1	1	SI09665	Uchwyt spulchniaczy
2	2	AP00771	Pazur z uchwytem
3	2	EW02416-01	Sworzeń blokady ekranu AT
4	2	EB00001-M14x70x105	Cybant prostokątny M14x70x115
5	4	P14/O	Podkładka płaska M14 ocynk
6	4	NS14/O	Nakrętka samokontrująca M14 ocynk
7	1	SI09661M	Podstawa spulchniacza prawa
8	2	EW00400	Zatyczka plastikowa 60x60

Rys. 32 | AP00771 Pazur z uchwytem

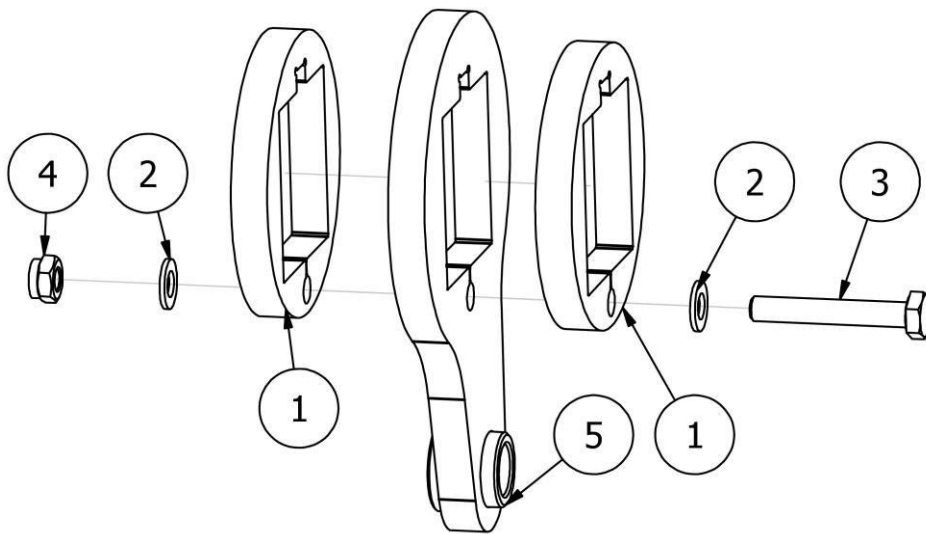


LISTA CZĘŚCI			
NR	ILOŚĆ	NUMER KATALOGOWY	OPIS
1	1	AP00390	Ząb sprężynowy 70x12
2	1	AP00464	Redliczka zęba sprężynowego 70x12
3	2	N10/10/O	Nakrętka płaska M10
4	2	AP00472	Śruba zęba sprężynowego M10x60 8.8
5	1	AP00767	Uchwyt docisk
6	1	AP00769	Docisk górny
7	2	P14/O	Podkładka płaska M14 ocynk
8	1	DIN 931-1 - M14 x 110	Śruba z łbem sześciokątnym
9	1	NS14/O	Nakrętka samokontrująca M14 ocynk

Rys. 33 | SI08644 Włóka przednia DRIVE



LISTA CZĘŚCI			
NR	ILOŚĆ	NUMER KATALOGOWY	OPIS
1	1	SI08639	Profil włóki
2	2	EW02410	Zatyczka plastikowa 70x70
3	12	EW02254	Uchwyt włóki kompletny
4	2	SI08759	Regulacja
Rys. 34		SI08759 Regulacja	

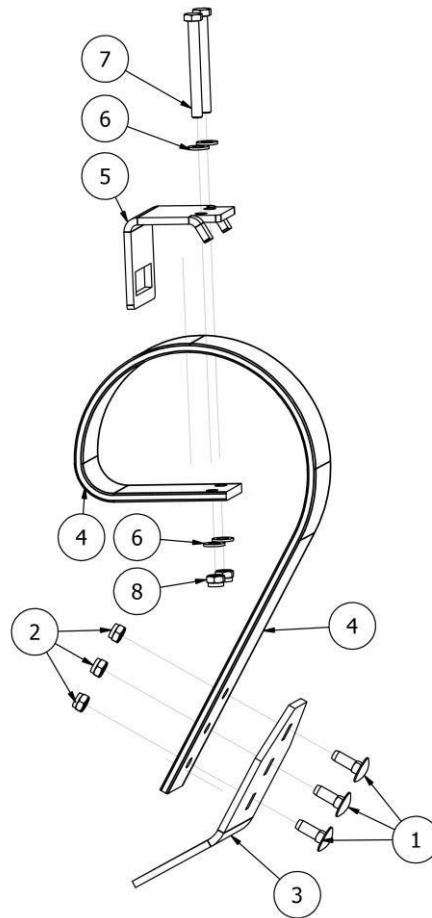


LISTA CZĘŚCI

NR	ILOŚĆ	NUMER KATALOGOWY	OPIS
1	3	SZ12x35/8.8/O	Śruba zamkowa M12x35 8.8 ocynk
2	3	NS12/O	Nakrętka samokontrująca M12 ocynk
3	1	EW01484	Błacha włóki
4	1	AP00042	Sprężyna 80x10 APN
5	1	TMP00683	Uchwyt sprężyny włóki

Rys. 35

EW02254 Uchwyt włóki kompletny

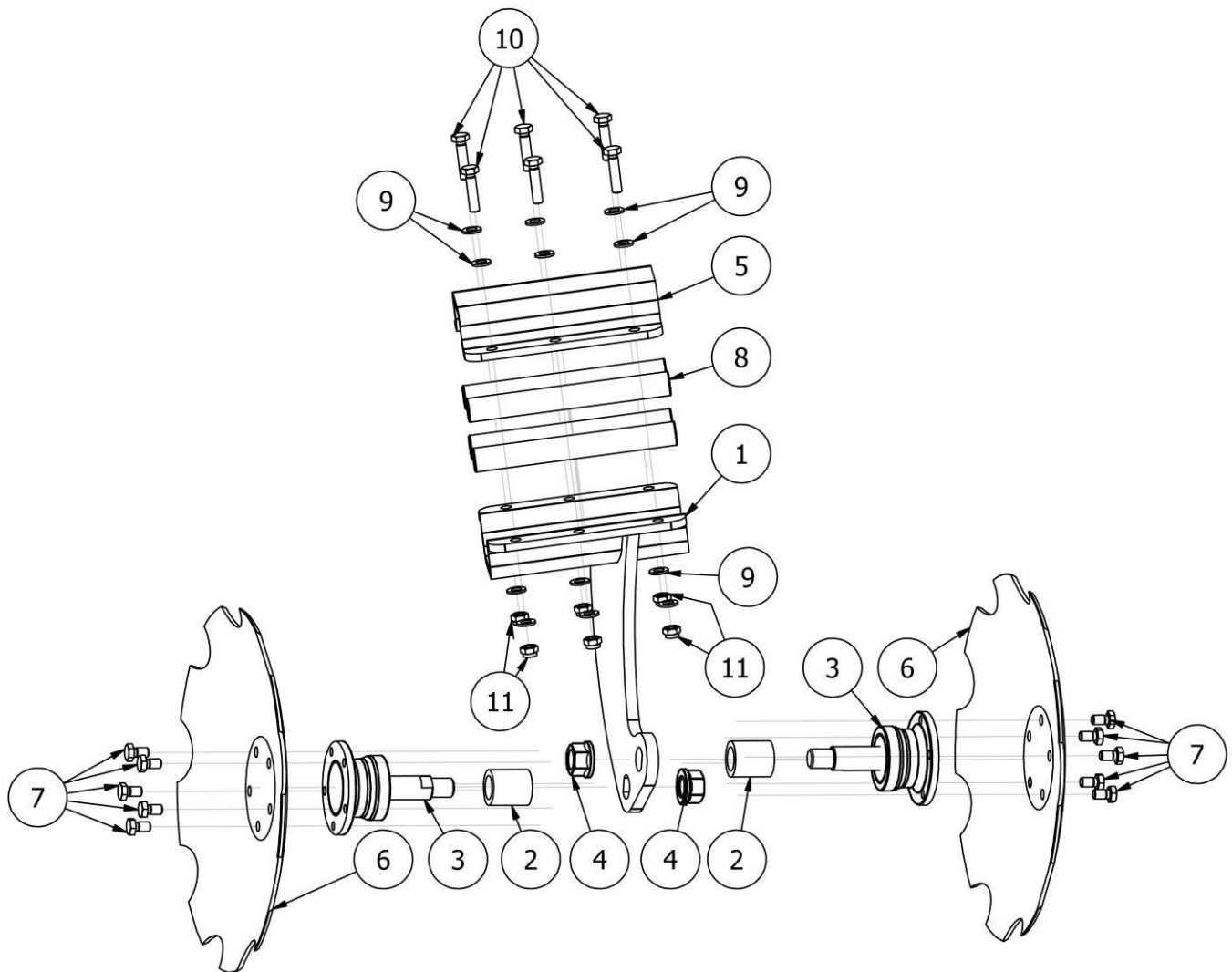


LISTA CZĘŚCI

NR	ILOŚĆ	NUMER KATALOGOWY	OPIS
1	3	SZ12x35/8.8/O	Śruba zamkowa M12x35 8.8 ocynk
2	3	NS12/O	Nakrętka samokontrująca M12 ocynk
3	1	EW01484	Błacha włóki
4	1	AP00042	Sprężyna 80x10 APN
5	1	TMP00683	Uchwyt sprężyny włóki
6	4	DIN 125 - A 13	Podkładka
7	2	S12x110/8.8/O	Śruba M12x110 8.8 ocynk
8	2	DIN 985 - M12	Nakrętka

Rys. 36

EW02613 Kompletna podwójna noga prawa Aquila DRIVE talerz 460 piasta Lager wewnętrzna

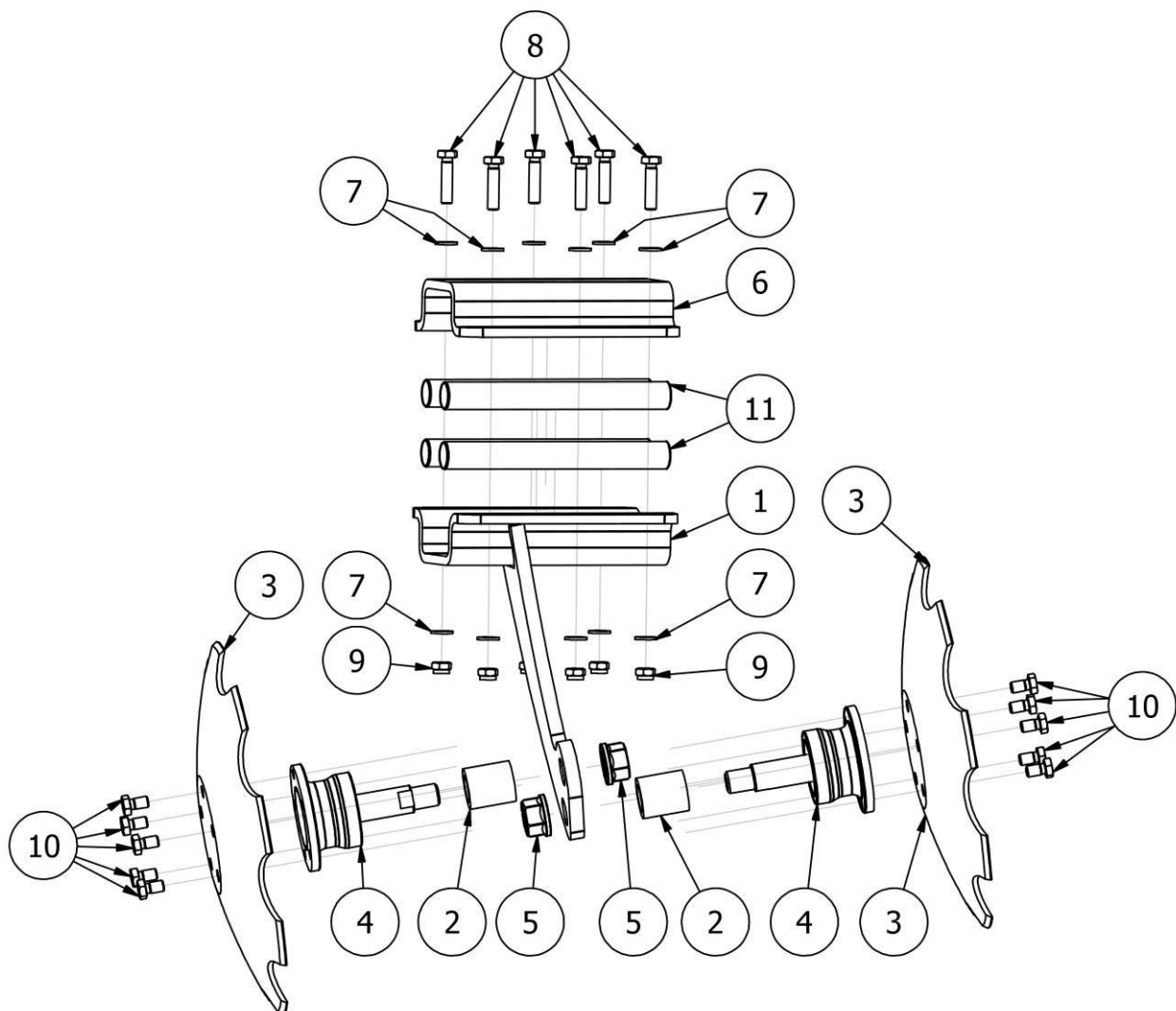


LISTA CZĘŚCI

NR	ILOŚĆ	NUMER KATALOGOWY	OPIS
1	1	EW02612	Noga talerza
2	2	AN00180	Tulejka 30.2x45x50.5
3	2	EW01941-03	Piasta SKF
4	2	NK24x1,5/10/O	Nakrętka kołnierзова M24x1,5 kl.10 ocynk
5	1	EW02608	Daszek 255mm
6	2	AN00173-460	Talerz 460
7	10	DIN 933 - M12 x 20	Śruba z łbem sześciokątnym
8	4	SI06019-03	Amortyzator gumowy 30x255
9	12	DIN 125 - A 13	Podkładka
10	6	S12x50/8.8/O	Śruba M12x50 klasa 8.8 ocynk
11	6	DIN 985 - M12	Nakrętka

Rys. 37

EW02613M Kompletna podwójna noga lewa Aquila DRIVE talerz 460 piasta Lager wewnętrzna

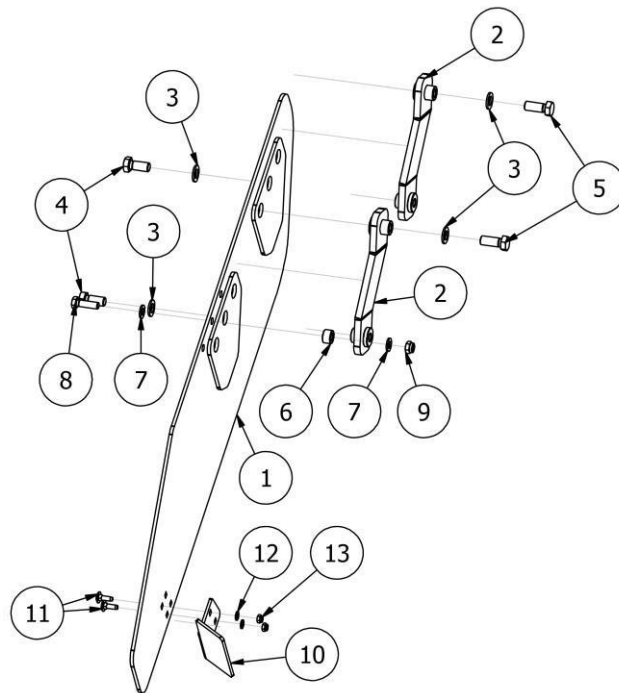


LISTA CZĘŚCI

NR	ILOŚĆ	NUMER KATALOGOWY	OPIS
1	1	EW02612M	Noga talerza
2	2	AN00180	Tulejka 30.2x45x50.5
3	2	AN00173-410	Talerz 410
4	2	EW01941-03	Piasta SKF
5	2	NK24x1,5/10/O	Nakrętka kołnierzowa M24x1,5 kl.10 ocynk
6	1	EW02608	Daszek 255mm
7	12	DIN 125 - A 13	Podkładka
8	6	S12x50/8.8/O	Śruba M12x50 klasa 8.8 ocynk
9	6	DIN 985 - M12	Nakrętka
10	10	DIN 933 - M12 x 20	Śruba z łbem sześciokątnym
11	4	SI06019-03	Amortyzator gumowy 30x255

Rys. 38

SI09003 Ekran lewy kompletny

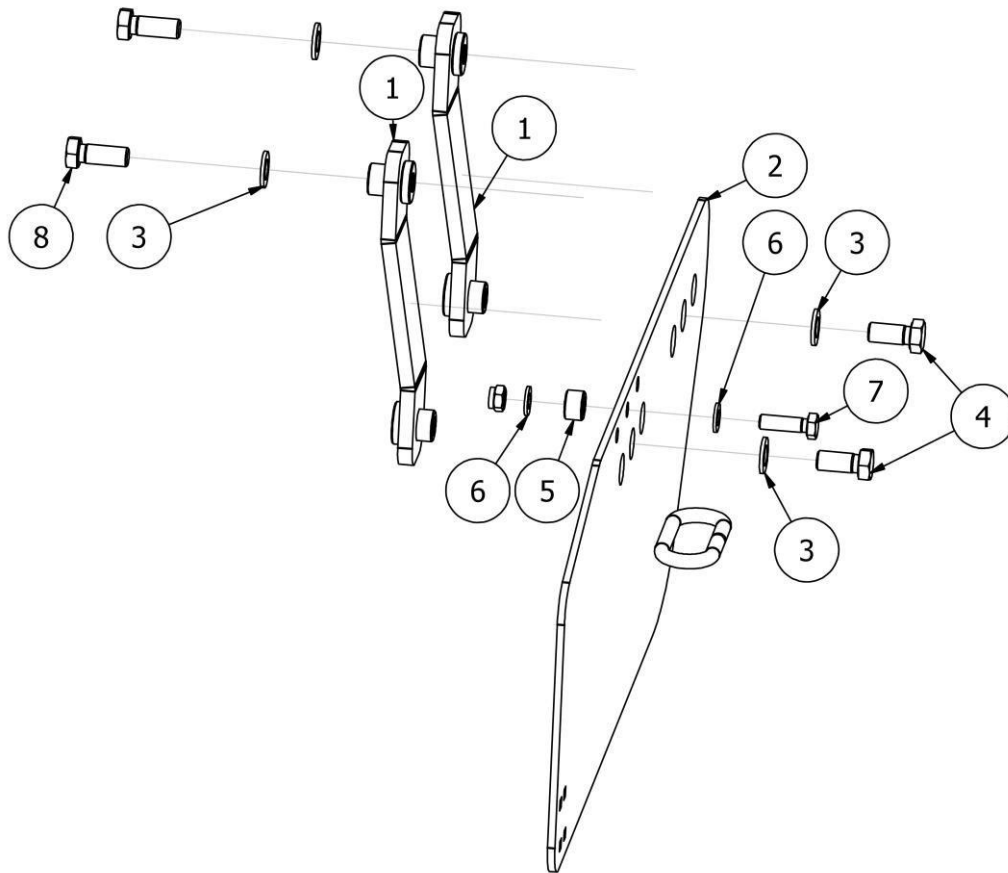


LISTA CZĘŚCI

NR	ILOŚĆ	NUMER KATALOGOWY	OPIS
1	1	SI08991	Ekran z nakładkami lewy
2	2	SI08997	Uchwyt ekranu
3	4	DIN 125 - A 17	Podkładka
4	2	S16x35/8,8/O	Śruba ocynk M16x35 8.8
5	2	S16x40/8.8/O	Śruba ocynk M16x40 8.8
6	1	SI08998	Tulejka dystansowa
7	2	DIN 125 - A 13	Podkładka
8	1	S12x40/8.8/O	Śruba ocynk M12x40 8.8
9	1	DIN 985 - M12	Nakrętka
10	1	SI09004	Zagarniacz lewy
11	2	SZ08x35/8.8/O	Śruba zamkowa M08x35 8.8 ocynk
12	2	DIN 125 - A 8,4	Podkładka
13	2	DIN 985 - M8	Nakrętka

Rys. 39

SI09005 Ekran prawy kompletny

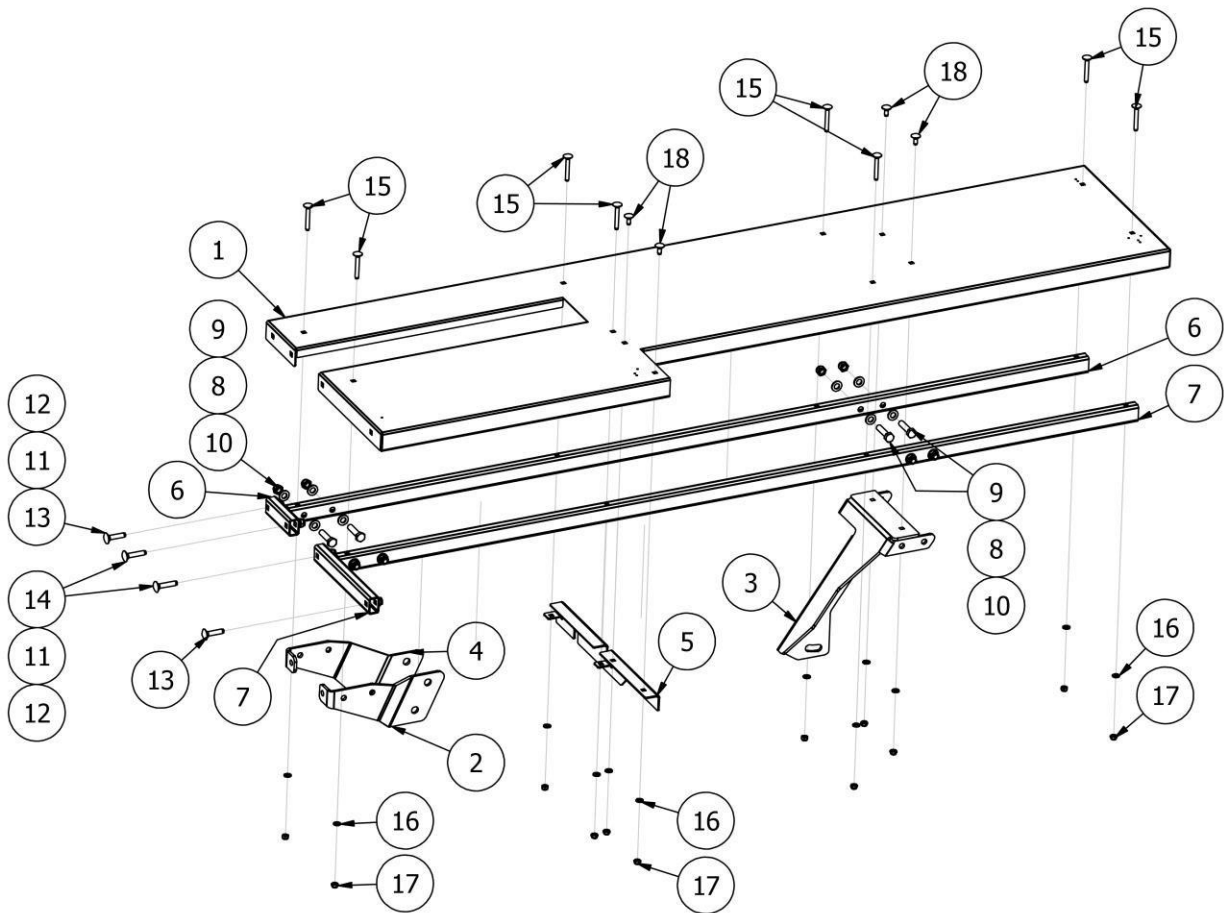


LISTA CZĘŚCI

NR	ILOŚĆ	NUMER KATALOGOWY	OPIS
1	2	SI08997	Uchwyt ekranu
2	1	SI09001	Ekran z nakładkami prawy
3	4	DIN 125 - A 17	Podkładka
4	2	S16x35/8,8/O	Śruba ocynk M16x35 8.8
5	1	SI08998	Tulejka dystansowa
6	2	DIN 125 - A 13	Podkładka
7	1	DIN 933 - M12 x 40	Śruba z łbem sześciokątnym
8	2	S16x40/8.8/O	Śruba ocynk M16x40 8.8

Rys. 40

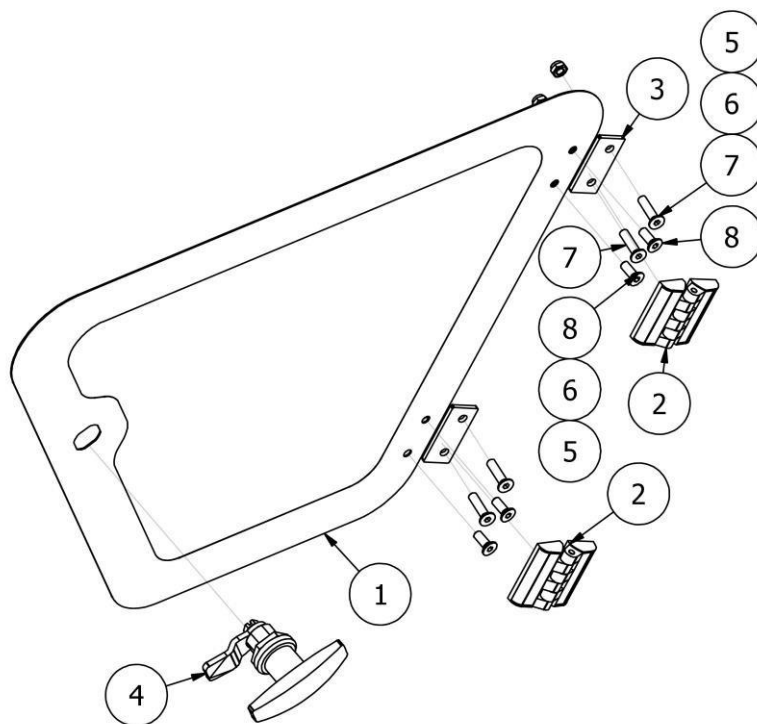
SI09022 Podstawa



LISTA CZĘŚCI

NR	ILOŚĆ	NUMER KATALOGOWY	OPIS
1	1	SI09020	Pomost
2	1	SI09035	Uchwyt prawy do ramy
3	1	SI09037	Uchwyt środkowy do ramy
4	1	SI09120	Uchwyt lewy do ramy
5	1	SI09123	Wzmocnienie
6	1	SI09211	Podstawa
7	1	SI09212	Podstawa
8	16	DIN 125 - A 13	Podkładka
9	8	S12x50/8.8/O	Śruba M12x50 klasa 8.8 ocynk
10	8	DIN 985 - M12	Nakrętka
11	4	DIN 125 - A 10,5	Podkładka
12	4	DIN 985 - M10	Nakrętka
13	2	DIN 603 - M10 x 45	Śruba z podsadzeniem kwadratowym z łbem półkulistym
14	2	DIN 603 - M10 x 50	Śruba z podsadzeniem kwadratowym z łbem półkulistym
15	8	SZ08x60/8.8/O	Śruba zamkowa M8x60 8.8 ocynk
16	12	DIN 125 - A 8,4	Podkładka
17	12	DIN 985 - M8	Nakrętka
18	4	SZ08x20/8.8/O	Śruba zamkowa M08x20 8.8 ocynk

Rys. 43 | SI09050 Drzwi prawe bloku hydraulicznego



LISTA CZĘŚCI

NR	ILOŚĆ	NUMER KATALOGOWY	OPIS
1	3	SZ12x35/8.8/O	Śruba zamkowa M12x35 8.8 ocynk
2	3	NS12/O	Nakrętka samokontrująca M12 ocynk
3	1	EW01484	Blacha włóki
4	1	AP00042	Sprężyna 80x10 APN
5	1	TMP00683	Uchwyt sprężyny włóki
6	4	DIN 125 - A 13	Podkładka
7	2	S12x110/8.8/O	Śruba M12x110 8.8 ocynk
8	2	DIN 985 - M12	Nakrętka